

## Взрывозащищенные соединители

### Кабельные вводы серий БК, НБ, НБИ

#### Технические характеристики серий БК, НБ и НБИ

Сертификат ГОСТ Р	РОСС RU.ГБ05.В04120
Маркировка взрывозащиты	1ExdIIICGb X/ 1ExeIIIGb X/ ExtbIIICDbP66/ IP68 X
Соответствие стандартам	ГОСТ Р МЭК 60079-0, ГОСТ Р МЭК 60079-1, ГОСТ Р 52350.7, ГОСТ Р МЭК 60079.31
Климатическое исполнение по ГОСТ 15150	УХЛ1, УХЛ5
Степень защиты по ГОСТ 14254-96 (МЭК 529-89)	IP66, IP67, IP68
Температура эксплуатации, °С	от минус 60 до плюс 130, от минус 55 до плюс 85
Материал корпусных деталей	латунь, никелированная латунь, нержавеющая сталь
Материал уплотнителя	резиновые смеси

#### Технические характеристики для серии БК

Тип кабеля	а) все типы бронированного кабеля: - однорядной проволочной броней - с гибким проволочным армированием - ленточной броней б) экранированный кабель
Технология крепления брони	Реверсивная коническая втулка и универсальное зажимное кольцо
Технология уплотнения	Уплотнение смещения
Место уплотнения	Внешняя и внутренняя оболочка кабеля

#### Технические характеристики для серии НБ и НБИ

Тип кабеля	Небронированный
Технология уплотнения	Уплотнение смещения
Место уплотнения	Внешняя оболочка кабеля

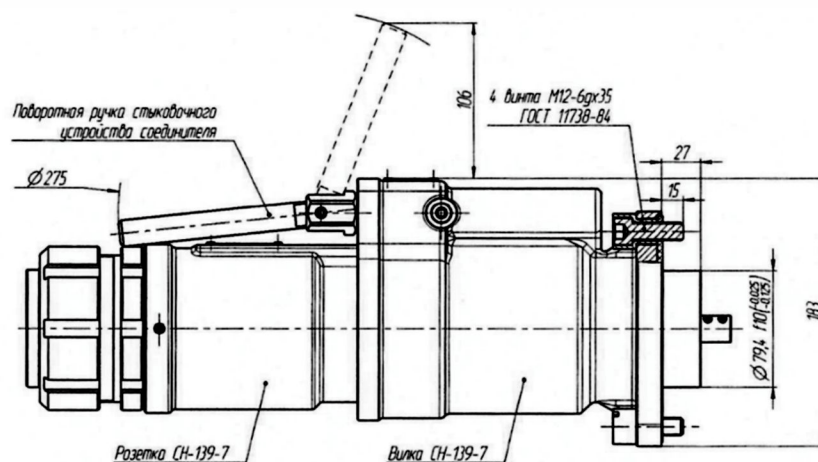


## Взрывозащищенные соединители

**АОС.220.01.000 Соединитель СН-139-5**  
**АОС.220.02.000 Соединитель СН-139-7**

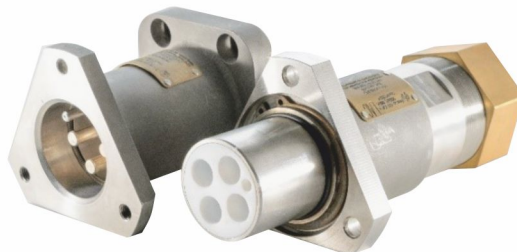


Количество контактов СН-139-5: 3 контакта фазных 1 контакт нулевой 1 контакт заземление	
Количество контактов СН-139-7: 3 контакта $\varnothing$ 16 мм 3 контакта $\varnothing$ 3 мм 1 контакт по корпусу (заземление)	
Климатическое исполнение по ГОСТ 15150-69	УХЛ5
Степень защиты по ГОСТ 14254 (МЭК 529)	IP67
Взрывобезопасный по ГОСТ 52350.0 (МЭК 60079-0)	PB Ex d I Mb
Температура эксплуатации, °С	от минус 20 до плюс 40
Суммарная токовая нагрузка на соединитель СН-139-5, А, не более	350
Рабочее напряжение на соединитель СН-139-5, В, не более	1300
Рабочая токовая нагрузка на контакт, А, не более для контакта $\varnothing$ 16 мм для контакта $\varnothing$ 3 мм	500 12
Суммарная токовая нагрузка на соединитель СН-139-7, А, не более	
Рабочее напряжение на соединитель СН-139-7, В, не более контакт $\varnothing$ 16 мм контакт $\varnothing$ 3 мм	1300 650
Сопротивление изоляции в нормальных климатических условиях, МОм, не менее	10 000
Покрытие контактов	золото
Количество сочленений-расчленений, не менее	500



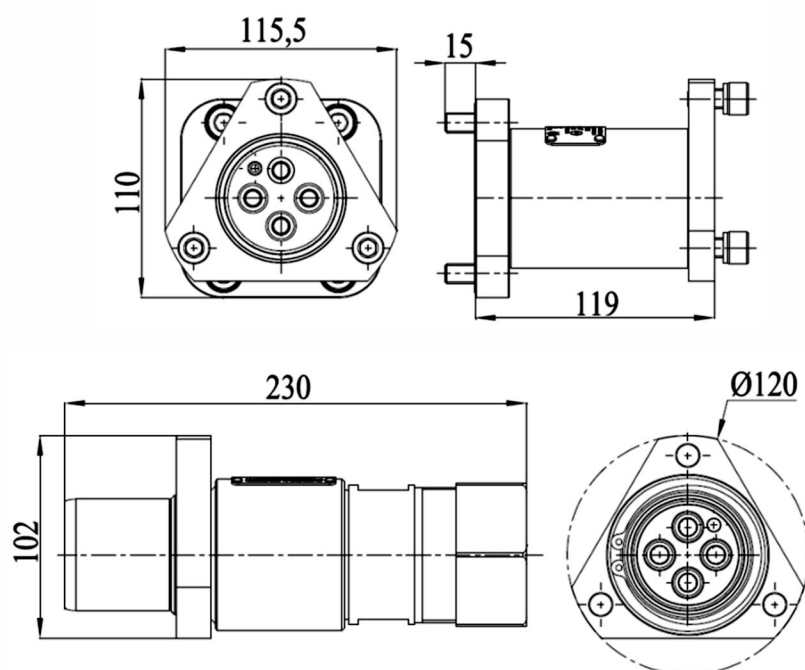
## Взрывозащищенные соединители

### АОС.240.02.000 Соединитель СН-139-4



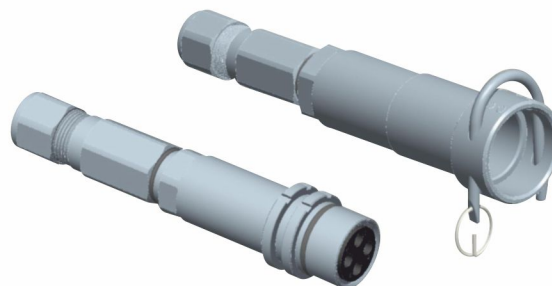
### Технические характеристики

Количество контактов	4
Диаметр контактов, мм	4x9
Климатическое исполнение по ГОСТ 15150	УХЛ5
Степень защиты по ГОСТ 14254 (МЭК 529)	IP67
Взрывобезопасный по ГОСТ 52350.0 (МЭК 60079-0)	PB Ex d I Mb
Температура эксплуатации, °С	от минус 20 до плюс 40
Суммарная токовая нагрузка, А, не более	160
Рабочее напряжение, В, не более	1600
Сопротивление изоляции в нормальных климатических условиях, МОм, не менее	10000
Диаметр подсоединяемого к розетке кабеля, мм	от 38 до 45
Покрытие контактов	серебро
Количество сочленений-расчленений, не менее	500



## Взрывозащищенные соединители

### АОС.300.000 Соединитель СН-180-4



#### Технические характеристики

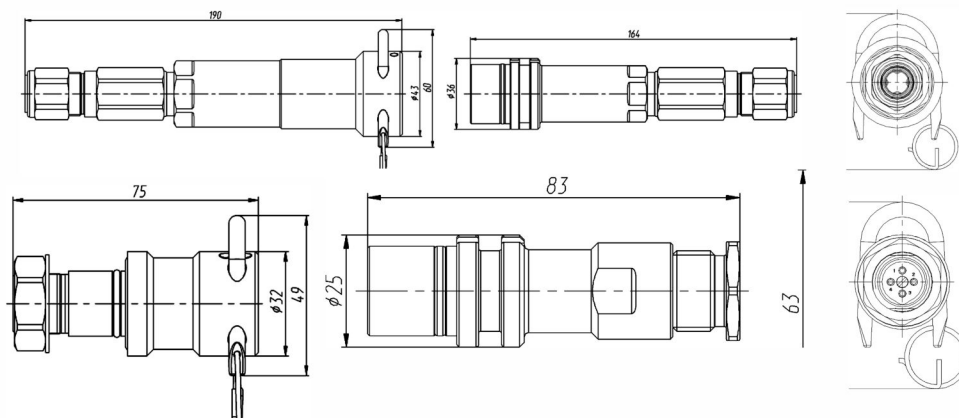
Количество контактов	4
Климатическое исполнение по ГОСТ 15150	УХЛ5
Степень защиты по ГОСТ 14254 (МЭК 529)	IP67
Взрывобезопасный по ГОСТ Р МЭК 60079.0	PB Ex d I
Температура эксплуатации, °С	от минус 20 до плюс 40
Сопротивление изоляции в нормальных климатических условиях, МОм, не менее	500
Покрытие контактов	золото
Количество сочленений-расчленений, не менее	500

#### СН-180-4

Диаметр контактов, мм	1,5
Рабочая токовая нагрузка на контакт, А, не более	6
Суммарная токовая нагрузка на соединитель, А, не более	18
Рабочее напряжение, В, не более	50
Диаметр подсоединяемого к розетке кабеля, мм	от 4 до 8,5

#### СН-180АБ-4

Диаметр контактов, мм	3
Рабочая токовая нагрузка на контакт, А, не более	15
Суммарная токовая нагрузка на соединитель, А, не более	40
Рабочее напряжение, В, не более	400
Диаметр подсоединяемого к розетке кабеля, мм	от 9,5 до 16



## Взрывозащищенные соединители

### АОС.300.000 Соединитель СН-180-16



#### Технические характеристики

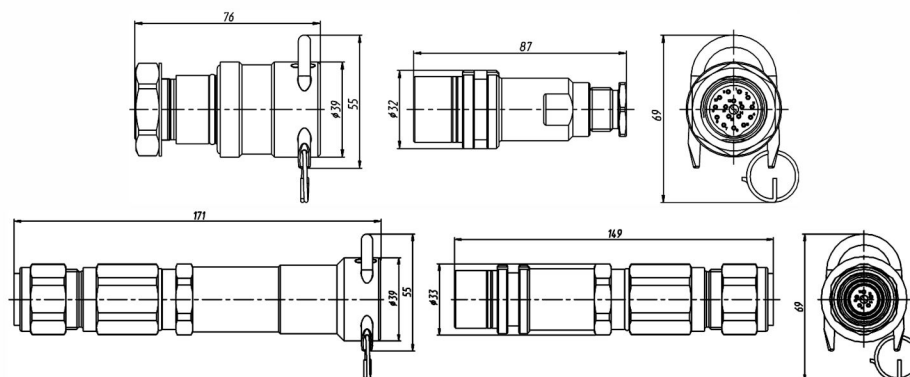
Количество контактов	16
Диаметр контактов	1
Климатическое исполнение по ГОСТ 15150	УХЛ5
Степень защиты по ГОСТ 14254 (МЭК 529)	IP67
Взрывобезопасный по ГОСТ Р МЭК 60079.0	PB Ex d I
Температура эксплуатации, °С	от минус 20 до плюс 40
Сопротивление изоляции в нормальных климатических условиях, МОм, не менее	500
Покрытие контактов	золото
Количество сочленений-расчленений, не менее	500

#### СН-180-16

Рабочая токовая нагрузка на контакт, А, не более	3
Суммарная токовая нагрузка на соединитель, А, не более	33
Рабочее напряжение, В, не более	50
Диаметр подсоединяемого к розетке кабеля, мм	от 4 до 8,5

#### СН-180Б-16

Рабочая токовая нагрузка на контакт, А, не более	3
Суммарная токовая нагрузка на соединитель, А, не более	33
Рабочее напряжение, В, не более	50
Диаметр подсоединяемого бронированного кабеля, мм	от 13,9 до 20,9



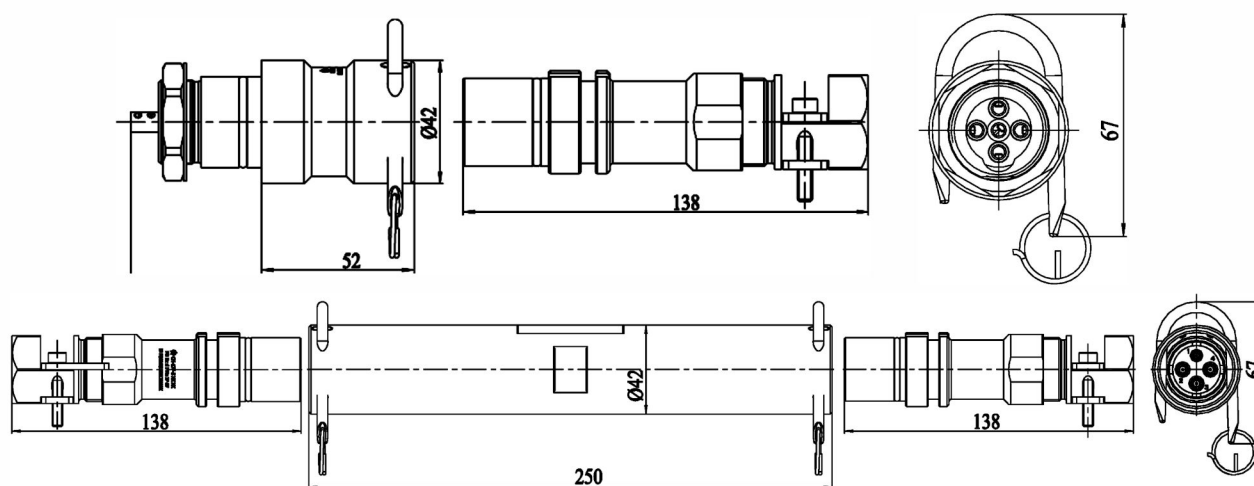
## Взрывозащищенные соединители

### АОС.317.000 Соединитель СН-177-5



#### Технические характеристики

Количество контактов: 5	
1 контакт $\varnothing$ 3 мм	
3 контакта $\varnothing$ 3,5 мм	
1 контакт заземление – тороидальная пружина	
Климатическое исполнение по ГОСТ 15150	УХЛ5
Степень защиты по ГОСТ 14254 (МЭК 529)	IP67
Взрывобезопасный по ГОСТ Р МЭК 60079-0-2011	PB Ex d I Mb
Температура эксплуатации, °С	от минус 20 до плюс 40
Рабочая токовая нагрузка на контакт, А, не более	
1 контакт $\varnothing$ 3 мм	27
3 контакта $\varnothing$ 3,5 мм	40
Суммарная токовая нагрузка на соединитель, А, не более	72
Рабочее напряжение, В, не более	260
Сопротивление изоляции в нормальных климатических условиях, МОм, не менее	5000
Диаметр подсоединяемого к розетке кабеля, мм	от 17 до 21
Покрывтие контактов	золото
Количество сочленений-расчленений, не менее	500



## Взрывозащищенные соединители

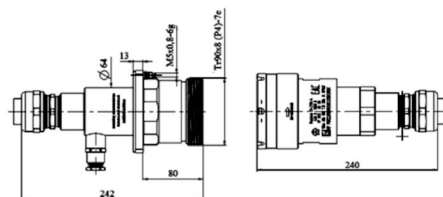
### АОС.366.01.0000 Соединитель СН-213А-4



#### Технические характеристики

Количество контактов	4
Климатическое исполнение по ГОСТ 15150	УХЛ1
Степень защиты по ГОСТ 14254 (МЭК 529)	IP67
Уровень взрывозащиты по ГОСТ 31610.0-2019 (IEC 60079-0:2017)	1Ex db IIB T3 Gb X
Температура эксплуатации, °С	от минус 60 до плюс 40
Токовая нагрузка на контакт (исполнение А; В; С; А1; В1; С1), А, не более	
Силовой контакт Ø 20 мм	420
Вспомогательный контакт Ø 4 мм	10
Контакт подключения экрана Ø6 мм	50
Суммарная токовая нагрузка на соединитель, А, не более	490
Рабочее напряжение (исполнение А; В; С; А1; В1; С1), В, не более	
Силовой контакт Ø 20 мм	1000
Вспомогательный контакт Ø 4 мм	230
Контакт подключения экрана Ø6 мм	1000
Токовая нагрузка на контакт (исполнение А2; В2; С2; А3; В3; С3), А, не более	
Силовой контакт Ø 24 мм	550
Вспомогательный контакт Ø 4 мм	10
Контакт подключения экрана Ø6 мм	50
Суммарная токовая нагрузка на соединитель, А, не более	620
Рабочее напряжение (исполнение А2; В2; С2; А3; В3; С3), В, не более	
Силовой контакт Ø 24 мм	1000
Вспомогательный контакт Ø 4 мм	230
Контакт подключения экрана Ø6 мм	1000
Сопротивление изоляции в нормальных климатических условиях, МОм, не менее	10000
Диаметр подсоединяемого кабеля, мм	
- силового кабеля	от 22 до 33
- вспомогательного кабеля	от 6 до 12
Покрытие контактов	серебро
Количество сочленений-расчленений, не менее	500

На фланце вилки предусмотрен зажим, заземляющий для подключения провода заземления сечением не менее 4 мм<sup>2</sup>. В состав вилки (розетки) входят заглушки эксплуатационные, прикрепленные к вилке (розетке) при помощи цепи.



## Взрывозащищенные соединители

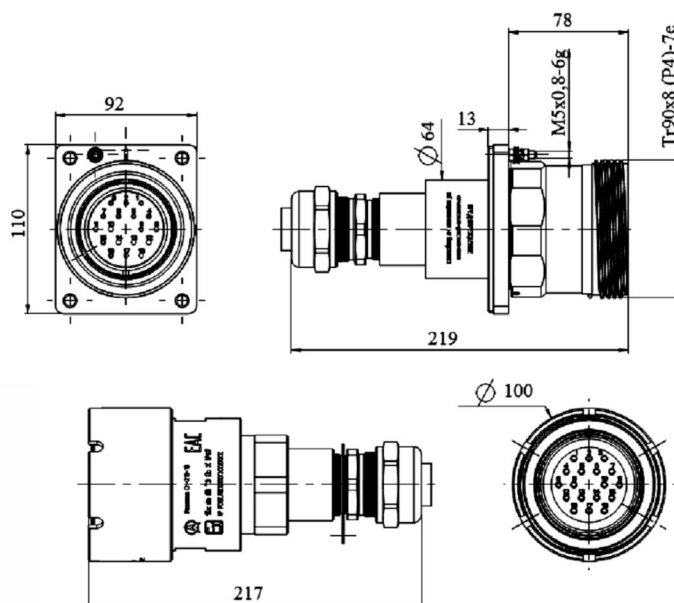
### АОС.366.02.0000 Соединитель СН-213-18



#### Технические характеристики

Количество контактов	18
Диаметр контактов, мм	3
Климатическое исполнение по ГОСТ 15150-69	УХЛ1
Степень защиты по ГОСТ 14254 (МЭК 529)	IP67
Уровень взрывозащиты по ГОСТ 31610.0-2019 (IEC 60079-0:2017)	1Ex db IIB T3 Gb X
Температура эксплуатации, °С	от минус 60 до плюс 40
Рабочая токовая нагрузка на контакт, А, не более	25
Суммарная токовая нагрузка на соединитель, А, не более	170
Рабочее напряжение, В, не более	400
Сопротивление изоляции в нормальных климатических условиях, МОм, не менее	5000
Диаметр подсоединяемого к розетке кабеля, мм	от 19 до 27
Покрытие контактов	золото
Количество сочленений-расчленений, не менее	500

На фланце вилки предусмотрен зажим, заземляющий для подключения провода заземления сечением не менее 4 мм<sup>2</sup>. В состав вилки (розетки) входят заглушки эксплуатационные, прикрепленные к вилке (розетке) при помощи цепи.



## Взрывозащищенные соединители

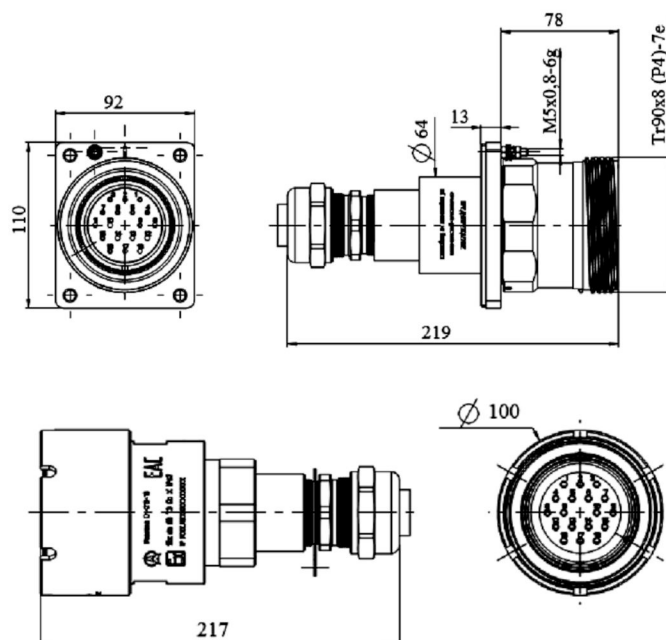
### АОС.366.03.000 Соединитель СН-213-12



#### Технические характеристики

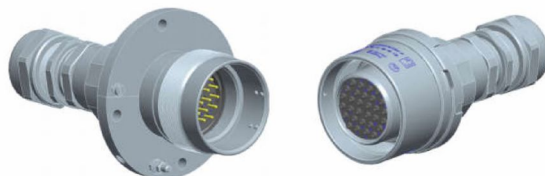
Количество контактов	12
Диаметр контактов, мм	3
Климатическое исполнение по ГОСТ 15150-69	УХЛ1
Степень защиты по ГОСТ 14254 (МЭК 529)	IP67
Уровень взрывозащиты по ГОСТ 31610.0-2019 (IEC 60079-0:2017)	1Ex db IIB T3 Gb X
Температура эксплуатации, °С	от минус 60 до плюс 40
Рабочая токовая нагрузка на контакт, А, не более	25
Суммарная токовая нагрузка на соединитель, А, не более	300
Рабочее напряжение, В, не более	400
Сопротивление изоляции в нормальных климатических условиях, МОм, не менее	5000
Диаметр подсоединяемого к розетке кабеля, мм	от 19 до 27
Покрытие контактов	золото
Количество сочленений-расчленений, не менее	500

На фланце вилки предусмотрен зажим, заземляющий для подключения провода заземления сечением не менее 4 мм<sup>2</sup>. В состав вилки (розетки) входят заглушки эксплуатационные, прикрепленные к вилке (розетке) при помощи цепи.



## Взрывозащищенные соединители

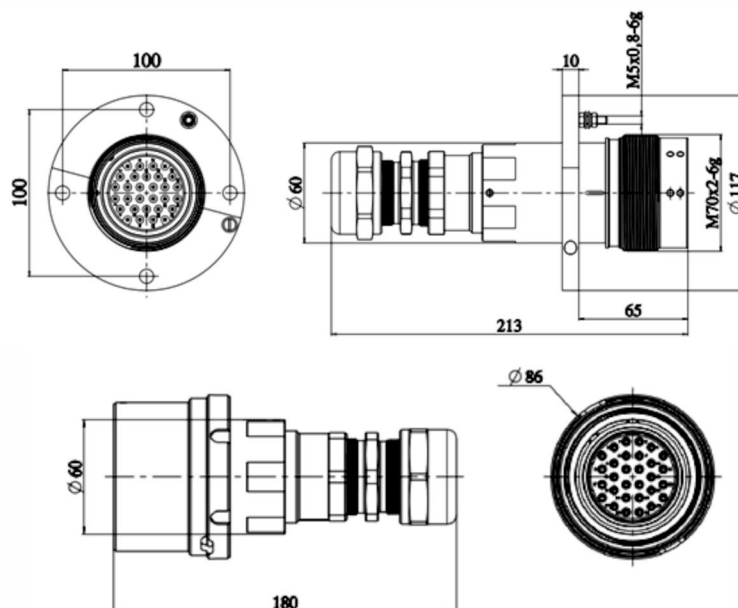
### АОС.366.04.0000 Соединитель СН-213-30



#### Технические характеристики

Количество контактов	30
Диаметр контактов, мм	2
Климатическое исполнение по ГОСТ 15150-69	УХЛ1
Степень защиты по ГОСТ 14254 (МЭК 529)	IP67
Уровень взрывозащиты по ГОСТ 31610.0-2019 (IEC 60079-0:2017)	1Ex db IIB T3 Gb X
Температура эксплуатации, °С	от минус 60 до плюс 40
Рабочая токовая нагрузка на контакт, А, не более	15
Суммарная токовая нагрузка на соединитель, А, не более	190
Рабочее напряжение, В, не более	400
Сопротивление изоляции в нормальных климатических условиях, МОм, не менее	1000
Диаметр подсоединяемого к розетке кабеля, мм	от 22 до 25
Покрытие контактов	золото
Количество сочленений-расчленений, не менее	500

На фланце вилки предусмотрен зажим, заземляющий для подключения провода заземления сечением не менее 4 мм<sup>2</sup>. В состав вилки (розетки) входят заглушки эксплуатационные, прикрепленные к вилке (розетке) при помощи цепи.



## Взрывозащищенные соединители

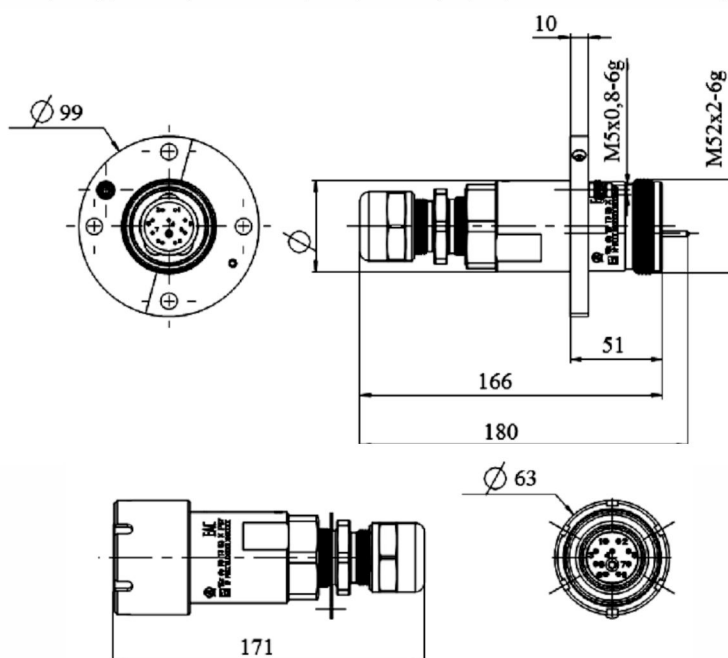
### АОС.366.05.0000 Соединитель СН-213-9



#### Технические характеристики

Количество контактов	9
Диаметр контактов, мм	1,6
Климатическое исполнение по ГОСТ 15150-69	УХЛ1
Степень защиты по ГОСТ 14254 (МЭК 529)	IP67
Уровень взрывозащиты по ГОСТ 31610.0-2019 (IEC 60079-0:2017)	1Ex db IIB T3 Gb X
Температура эксплуатации, °С	от минус 60 до плюс 40
Рабочая токовая нагрузка на контакт, А, не более	1
Суммарная токовая нагрузка на соединитель, А, не более	9
Рабочее напряжение, В, не более	30
Сопротивление изоляции в нормальных климатических условиях, МОм, не менее	500
Диаметр подсоединяемого к розетке кабеля, мм	от 13 до 18
Покрытие контактов	золото
Количество сочленений-расчленений, не менее	500

На фланце вилки предусмотрен зажим, заземляющий для подключения провода заземления сечением не менее 4 мм<sup>2</sup>. В состав вилки (розетки) входят заглушки эксплуатационные, прикрепленные к вилке (розетке) при помощи цепи.



## Взрывозащищенные соединители

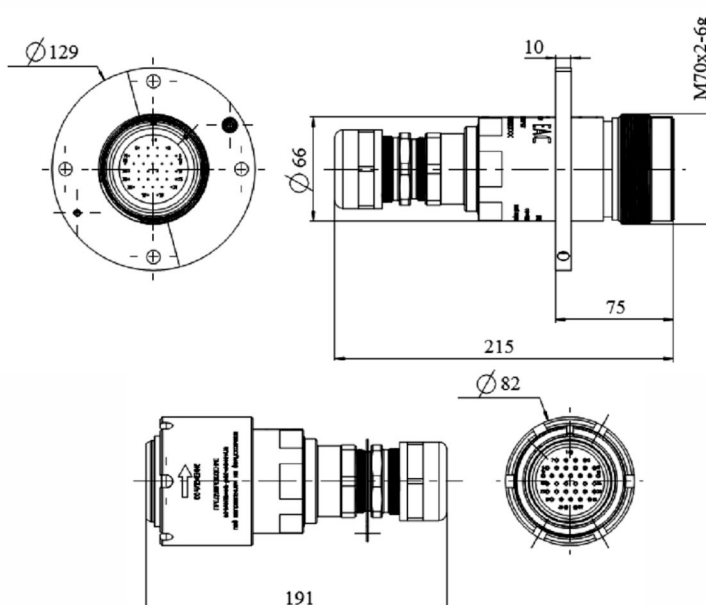
### АОС.366.06.0000 Соединитель СН-213-37



#### Технические характеристики

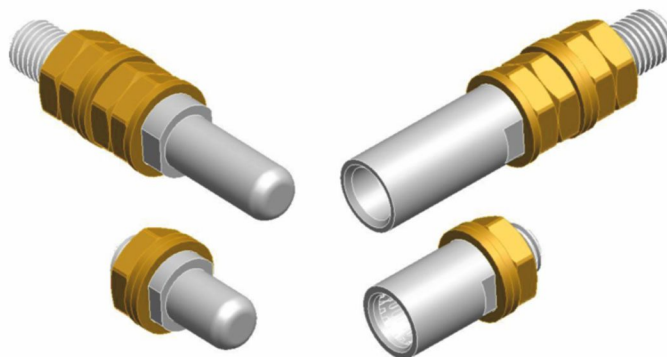
Количество контактов	37
Диаметр контактов, мм	1
Климатическое исполнение по ГОСТ 15150-69	УХЛ1
Степень защиты по ГОСТ 14254 (МЭК 529)	IP67
Уровень взрывозащиты по ГОСТ 31610.0-2019 (IEC 60079-0:2017)	1Ex db IIB T3 Gb X
Температура эксплуатации, °С	от минус 60 до плюс 40
Рабочая токовая нагрузка на контакт, А, не более	1
Суммарная токовая нагрузка на соединитель, А, не более	37
Рабочее напряжение, В, не более	30
Сопротивление изоляции в нормальных климатических условиях, МОм, не менее	500
Диаметр подсоединяемого к розетке кабеля, мм	от 13 до 18
Покрытие контактов	золото
Количество сочленений-расчленений, не менее	500

На фланце вилки предусмотрен зажим, заземляющий для подключения провода заземления сечением не менее 4 мм<sup>2</sup>. В состав вилки (розетки) входят заглушки эксплуатационные, прикрепленные к вилке (розетке) при помощи цепи.



## Взрывозащищенные соединители

### АОС.239.000 Контактная пара d=16

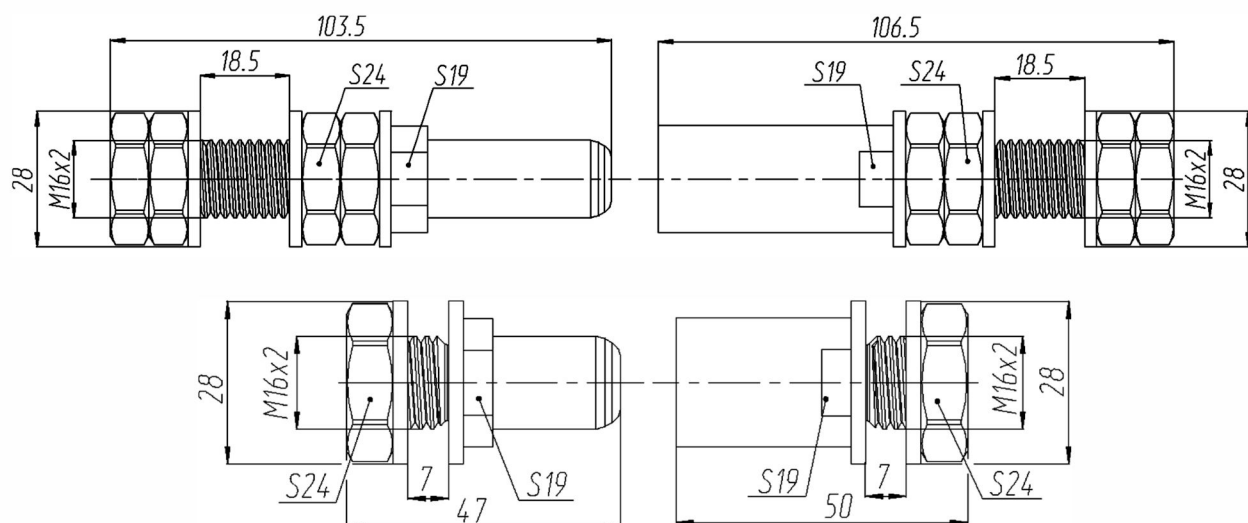


#### Технические характеристики

Диаметр контакта, мм	16
Рабочий ток, А, не более	550
Температурный диапазон эксплуатации, °С	от минус 40 до плюс 70
Покрытие контактов	серебро
Количество сочленений-расчленений, не менее	500

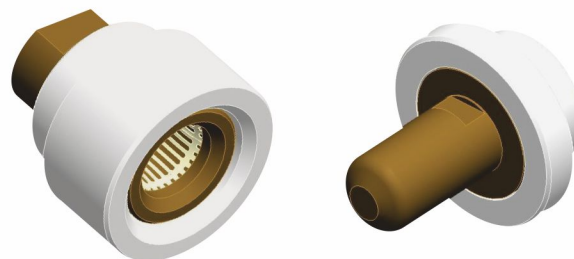
Крепление жилы посредством кабельного наконечника под диаметр контактного стержня 16 мм. Различие исполнений по длине контактной части, покрытию и количеству крепежных элементов.

<b>АОС.239.210(220)</b>	длинный корпус, гайки, шайбы без покрытия Ср
<b>-01</b>	длинный корпус, гайки, шайбы с покрытием Ср
<b>-02</b>	короткий корпус, гайки, шайбы без покрытия Ср
<b>-03</b>	короткий корпус, гайки, шайбы с покрытием Ср



## Взрывозащищенные соединители

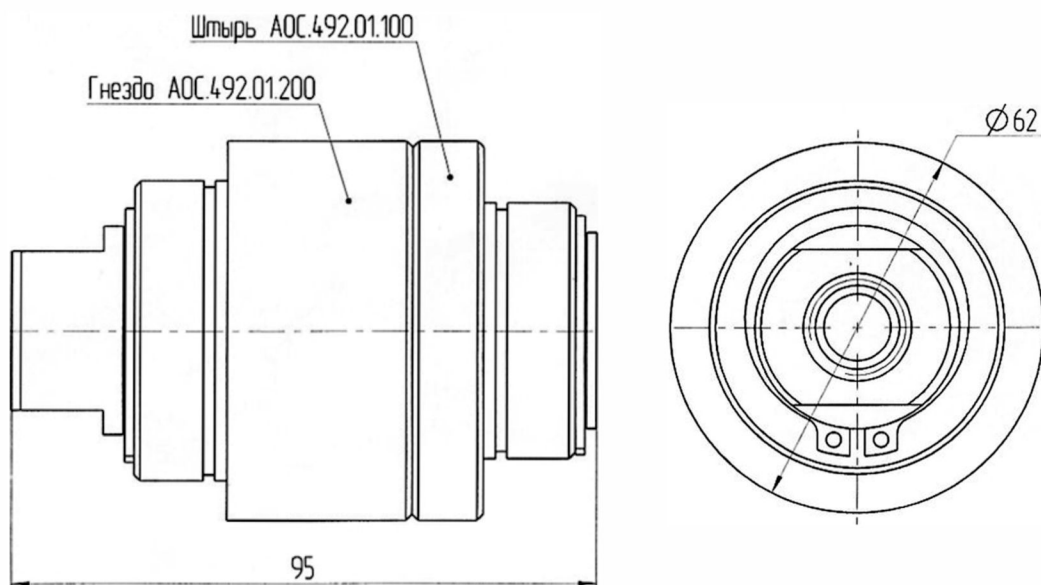
### АОС.492.01.000 Контакт силовой



### Технические характеристики

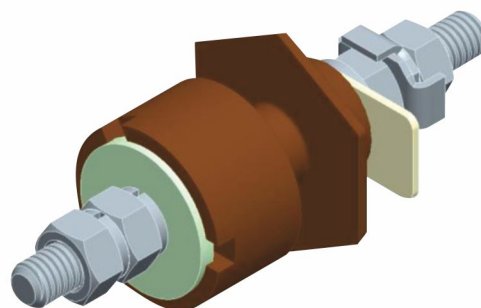
Диаметр контакта, мм	16
Рабочий ток, А, не более	500
Рабочее напряжение, В, не более	380
Температура эксплуатации, °С	от минус 40 до плюс 70
Покрытие контактов	серебро
Количество сочленений-расчленений, не менее	1000

Стопорные кольца для крепления штыря и гнезда в посадочном месте входят в комплект поставки.



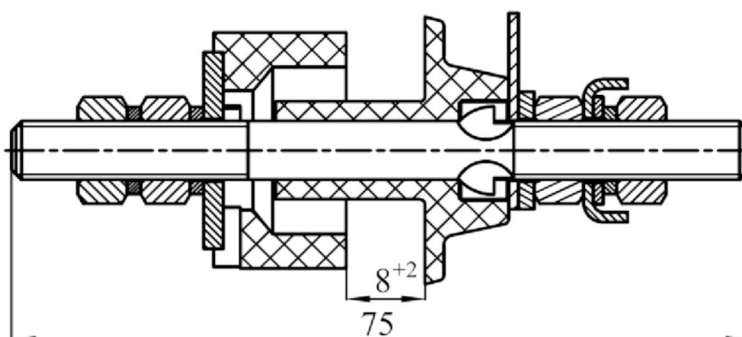
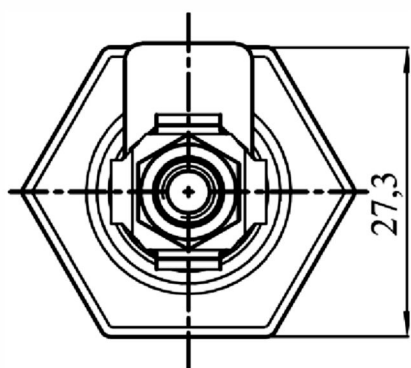
## Взрывозащищенные соединители

### АОС.392.000 Изолятор низковольтный



### Технические характеристики

Климатическое исполнение по ГОСТ 15150-69	УХЛ5
Степень взрывозащиты ГОСТ IEC 60079-1-2013	PB Ex d [ia Ma] I Mb X
Температурный диапазон, °С	от минус 20 до плюс 120
Рабочий ток, А, не более	150
Рабочее напряжение, В, не более	320



## Искробезопасные соединители



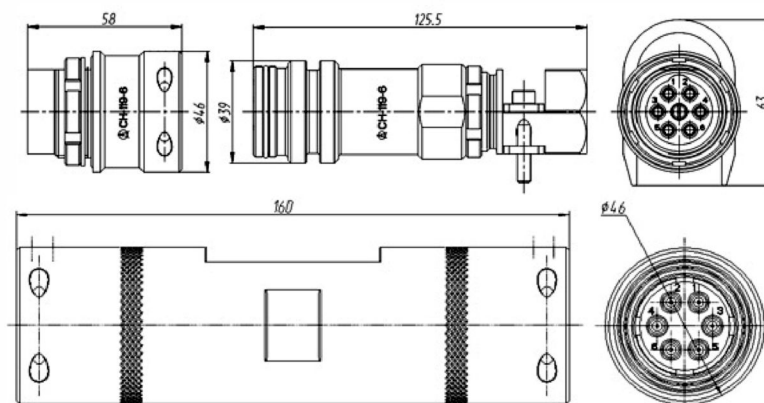
**АОС.199.000 соединитель СН-119-6**  
**АОС.199.300 Модуль переходной СН-119-6-М**



### Технические характеристики

Количество контактов	6
Диаметр контактов, мм	3
Климатическое исполнение по ГОСТ 15150	УХЛ5
Степень защиты по ГОСТ 14254 (МЭК 529)	IP65, IP67
Искробезопасный по ГОСТ 51330.10 (МЭК 60079-11)	
Температура эксплуатации, °С	от минус 20 до плюс 40
Рабочая токовая нагрузка на контакт, А, не более	15
Суммарная токовая нагрузка на соединитель, А, не более	60
Рабочее напряжение, В, не более	60
Сопротивление изоляции в нормальных климатических условиях, МОм, не менее	5000
Диаметр подсоединяемого к розетке кабеля, мм	от 17 до 19
Покрытие контактов	золото
Количество сочленений-расчленений, не менее	250

Различие исполнений розетки по диаметру кабеля:



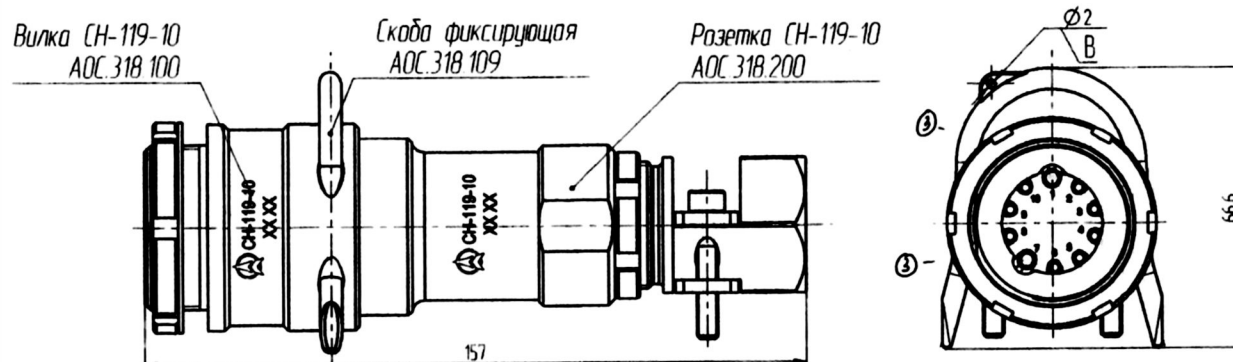
## Искробезопасные соединители

**АОС.318.000 Соединитель СН-119-10**  
**АОС.319.000 Соединитель СН-119-16**



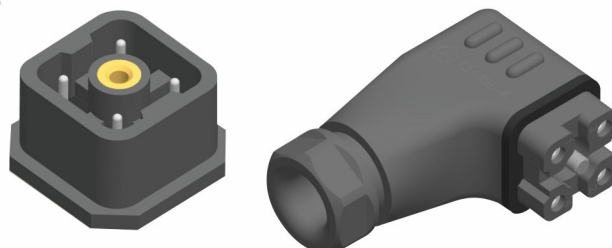
### Технические характеристики

Количество контактов 10: 8 контактов $\varnothing$ 1,5 мм, 2 контакта $\varnothing$ 2 мм (СН-119-10) 16: 14 контактов $\varnothing$ 1,5 мм, 2 контакта $\varnothing$ 2 мм (СН-119-16)	
Диаметр контактов, мм	1,5; 2
Климатическое исполнение по ГОСТ 15150-69	УХЛ5
Степень защиты по ГОСТ 14254 (МЭК 529)	IP65, IP67
Уровень взрывозащиты по ГОСТ 31610.0-2019 (IEC 60079-0:2017)	
Температура эксплуатации, °С	от минус 40 до плюс 70
Рабочая токовая нагрузка на контакт, А, не более $\varnothing$ 1,5 мм $\varnothing$ 2 мм	5 9
Суммарная токовая нагрузка на соединитель, А, не более СН-119-10 СН-119-16	30 43
Рабочее напряжение, В, не более	60
Сопротивление изоляции в нормальных климатических условиях, МОм, не менее	1000
Диаметр подсоединяемого к розетке кабеля, мм	21
Покрывтие контактов	серебро
Количество сочленений-расчленений, не менее	500



## Искробезопасные соединители

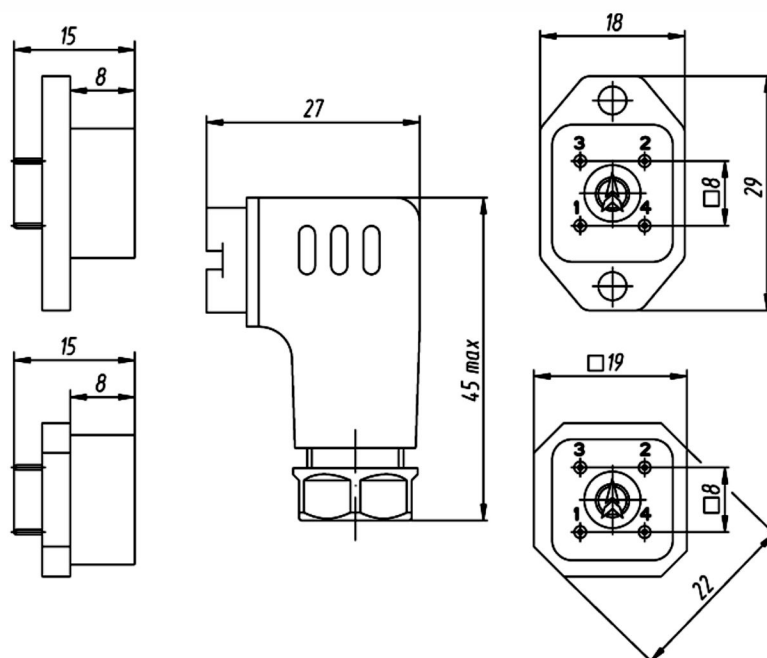
### АОС.213.000 Соединитель СН-135-4



#### Технические характеристики

Количество контактов	4
Диаметр контактов, мм	1
Климатическое исполнение по ГОСТ 15150	УХЛ
Степень защиты по ГОСТ 14254 (МЭК 529)	IP67
Температура эксплуатации, °С	от минус 40 до плюс 70
Рабочая токовая нагрузка на контакт, А, не более	2
Суммарная токовая нагрузка на соединитель, А, не более	8
Рабочее напряжение, В, не более	24
Сопротивление изоляции в нормальных климатических условиях, МОм, не менее	1000
Диаметр подсоединяемого к розетке кабеля, мм	от 5 до 7
Покрытие контактов	Никель/золото
Количество сочленений-расчленений, не менее	250

Вилка для объемного монтажа (на печатную плату) Четыре положения кабельного ввода розетки - через 90°. Фиксация сочлененного положения стыковочным винтом.



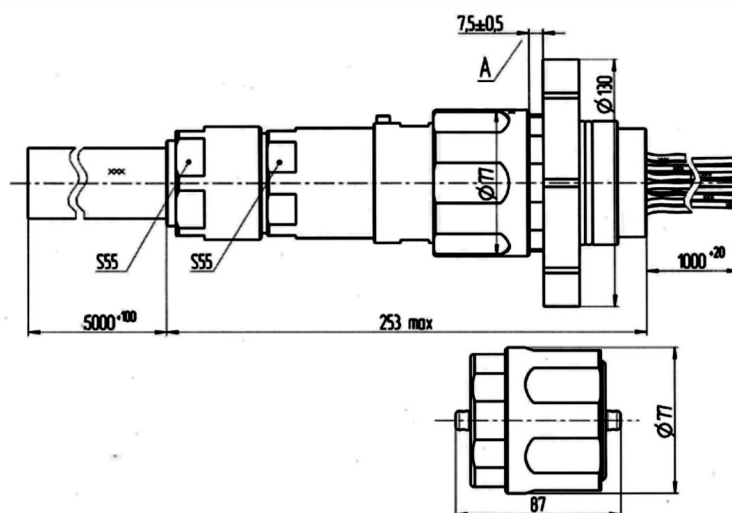
## Искробезопасные соединители

### АГСП.434411.029 Соединитель СН-291



### Технические характеристики

Количество контактов 37 контактов $\varnothing 1,0$ мм (СН-291-37) 11 контактов $\varnothing 5,2$ мм (СН-291-11)	
Климатическое исполнение по ГОСТ 15150	УХЛ
Степень защиты по ГОСТ 14254 (МЭК 529)	IP68
Температура эксплуатации, $^{\circ}\text{C}$	от минус 50 до плюс 100
Гидростатическое давление, МПа, не более	3
Токовая нагрузка на контакт, А, не более СН-291-37 СН-291-11	1 30
Рабочее напряжение, В, не более СН-291-37 СН-291-11	50 360
Сопротивление изоляции в нормальных климатических условиях, МОм, не менее	1000
Покрывтие контактов	золото
Количество сочленений-расчленений, не менее	250

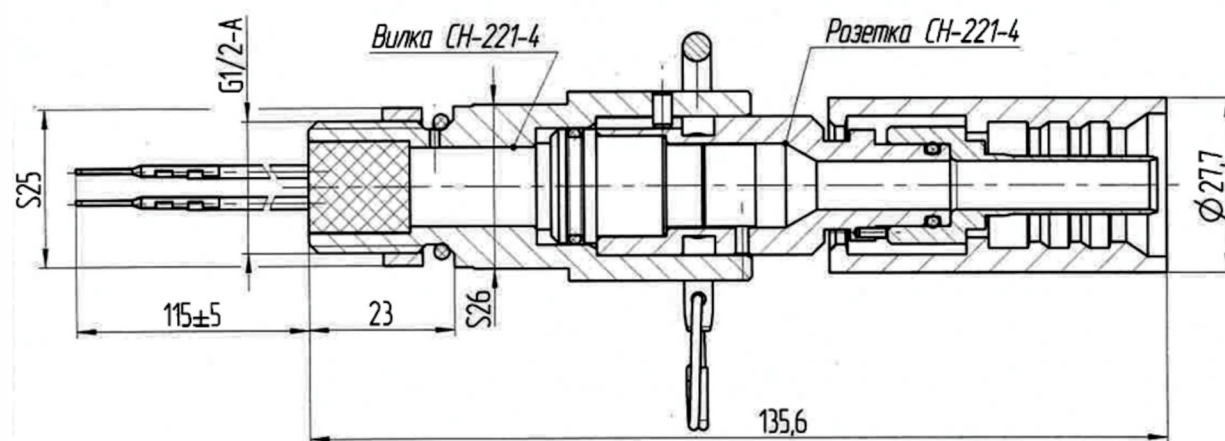


## Искробезопасные соединители

### АОС.391.00.000 Соединитель СН-221-4

#### Технические характеристики

Количество контактов	4
Диаметр контактов, мм	1,6
Климатическое исполнение по ГОСТ 15150-69	УХЛ5
Степень защиты по ГОСТ 14254 (IEC 60529:2023)	IP67
Температура эксплуатации, °С	от минус 20 до плюс 40
Суммарная токовая нагрузка на соединитель, А, не более	12
Рабочее напряжение, В, не более	200
Сопротивление изоляции в нормальных климатических условиях, МОм, не менее	5000
Покрытие контактов	Никель/золото
Количество сочленений-расчленений, не менее	250



## Искробезопасные соединители

### АОС.401.000 Соединитель СН-226



### Технические характеристики

Количество контактов	7; 8
Диаметр контактной части, мм	12
Климатическое исполнение по ГОСТ 15150-69	УХЛ5
Температура эксплуатации, °С	от минус 40 до плюс 50
Уровень взрывозащиты соединителя по ГОСТ 31610.11-2014(IEC 60079-11:2011)	Ex ia
Рабочий ток на один контакт, А, не более	5
Рабочее напряжение, В, не более	24
Сопротивление изоляции в нормальных климатических условиях, МОм, не менее	1000
Покрывтие контактов	золото
Количество сочленений-расчленений, не менее	5000

