

# Фильтр кассетный RVM-PFK

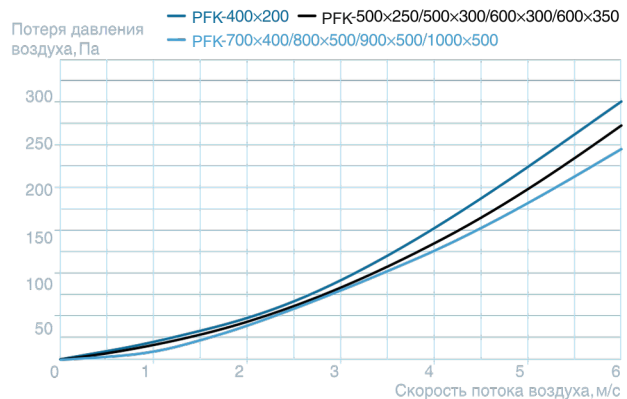
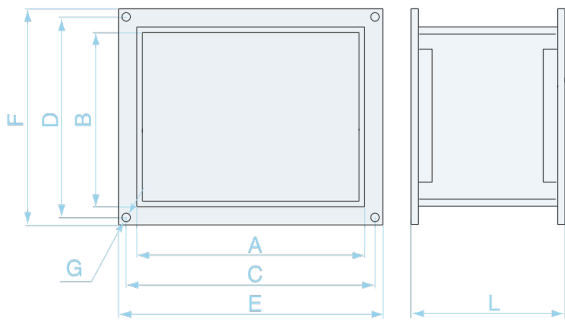


Фильтр кассетный предназначен для отделения твёрдых и волокнистых частиц, содержащихся в обрабатываемом воздухе (наружном и внутреннем). Как правило, фильтр кассетный применяется для фильтрации крупных частиц пыли, грязи и устанавливается на притоке системы вентиляции и кондиционирования воздуха. Используется совместно с

фильтрующими вставками типаPWKF. Класс очистки — EU3. Корпус фильтра и фильтрующей кассеты из оцинкованного стального листа. В кассете фильтрующий материал закреплен через оцинкованные стальные сетки. Замена фильтрующих вставок через верхнюю панель, оснащенную специальным креплением. Монтаж в любой пространственной ориентации.

**PFK-400×200**  
 Присоединительный размер, мм  
 Кассетный фильтр

## Технические характеристики



Модель	A, мм	B, мм	C, мм	D, мм	E, мм	F, мм	G, мм	L, мм	Масса, кг
PFK-400 ×200	400	200	420	220	440	240	9	205	4,0
PFK-500 ×250	500	250	520	270	540	290	9	205	4,8
PFK-500 ×300	500	300	520	320	540	340	9	205	5,1
PFK-600 ×300	600	300	620	320	640	340	9	205	5,4
PFK-600 ×350	600	350	620	370	640	390	9	205	5,7
PFK-700 ×400	700	400	720	420	740	440	9	205	6,8
PFK-800 ×500	800	500	830	530	860	560	11	205	11,0
PFK-900 ×500	900	500	930	530	960	560	11	205	15,0
PFK-1000 ×500	1000	500	1030	530	1060	560	11	205	19,0

Технические характеристики фильтрующего материала	EU3
Толщина, мм	50
Начальная эффективность очистки по весу, %	80
Средняя эффективность очистки по весу, %	90
Начальное сопротивление, Па	630
Рекомендованное конечное сопротивление, Па	150