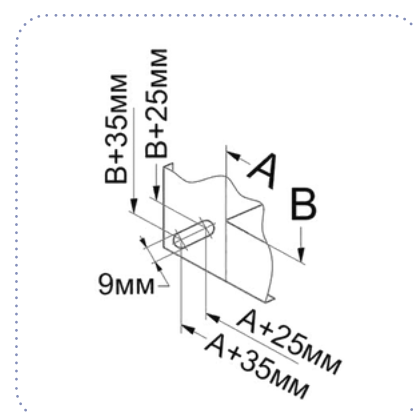
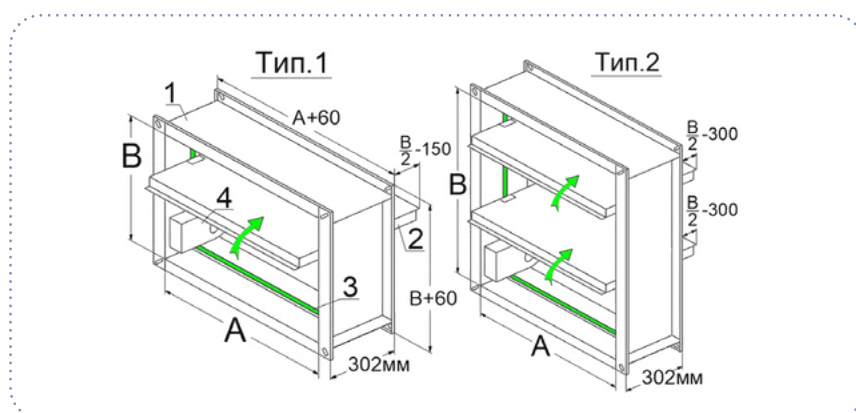


# Клапаны противодымной вентиляции прямоугольные каналные СЛ-КДУ-Кв

Клапаны СЛ-КДУ-Кв выпускаются прямоугольного сечения канального типа. В данном исполнении клапан имеет два присоединительных фланца, привод размещен внутри корпуса. Корпус клапана изготавливается из оцинкованной стали.

Створка клапана выполнена из оцинкованной стали с вылетом в обе стороны за корпус клапана.



- 1. Корпус
- 2. Лопатка

- 3. Термоактивная лента
- 4. Электропривод (МВР)

Кол-во и вылет лопаток у клапанов КДУ-Кв в зависимости от размера В

В (мм)	300	350	400	450	500	550	600	650	700	750	800	850	900	950	1000		
Корпус	Тип 1					Тип 2											
Кол-во лопаток N (шт.)	1	1	1	1	1	2	2	2	2	2	2	2	2	2	2		
Вылет X (мм)	---	25	50	75	100	---	---	15	30	4	5	5	5	65	75	90	100



## Коэффициент местного сопротивления $\xi_v$ в клапанах СЛ-КДУ-Кв

A (мм) B (мм)	300	350	400	450	500	550	600	650	700	750	800	850	900	950	1000	1050	1100	1150	1200
300	0,73	0,68	0,64	0,62	0,59	0,55	0,52	0,50	0,48	0,46	0,44	0,43	0,41	0,40	0,39	0,36	0,35	0,34	0,33
350	0,71	0,66	0,63	0,60	0,58	0,53	0,51	0,48	0,46	0,45	0,42	0,41	0,40	0,39	0,38	0,34	0,33	0,32	0,31
400	0,70	0,65	0,61	0,59	0,56	0,52	0,49	0,47	0,45	0,43	0,41	0,40	0,38	0,37	0,36	0,33	0,32	0,31	0,30
450	0,68	0,63	0,60	0,57	0,55	0,50	0,48	0,45	0,43	0,42	0,39	0,38	0,37	0,36	0,35	0,31	0,30	0,29	0,28
500	0,67	0,62	0,58	0,56	0,53	0,49	0,46	0,44	0,42	0,40	0,38	0,37	0,35	0,34	0,33	0,30	0,29	0,28	0,27
550	0,65	0,60	0,57	0,54	0,52	0,47	0,45	0,42	0,40	0,39	0,36	0,35	0,34	0,33	0,32	0,28	0,27	0,26	0,25
600	0,64	0,59	0,55	0,53	0,50	0,46	0,43	0,41	0,39	0,37	0,35	0,34	0,32	0,31	0,30	0,27	0,26	0,25	0,24
650	0,62	0,57	0,54	0,51	0,49	0,44	0,42	0,39	0,37	0,36	0,33	0,32	0,31	0,30	0,29	0,25	0,24	0,23	0,22
700	0,61	0,56	0,52	0,50	0,47	0,43	0,40	0,38	0,36	0,34	0,32	0,31	0,29	0,28	0,27	0,24	0,23	0,22	0,21
750	0,59	0,54	0,51	0,48	0,46	0,41	0,39	0,36	0,34	0,33	0,30	0,29	0,28	0,27	0,26	0,22	0,21	0,20	0,19
800	0,58	0,53	0,49	0,47	0,44	0,40	0,37	0,35	0,33	0,31	0,29	0,28	0,26	0,25	0,24	0,21	0,20	0,19	0,18
850	0,56	0,51	0,48	0,45	0,43	0,38	0,36	0,33	0,31	0,30	0,27	0,26	0,25	0,24	0,23	0,19	0,18	0,17	0,16
900	0,55	0,50	0,46	0,44	0,41	0,37	0,34	0,32	0,30	0,28	0,26	0,25	0,23	0,22	0,21	0,18	0,17	0,16	0,15
950	0,53	0,48	0,45	0,42	0,40	0,35	0,33	0,30	0,28	0,27	0,24	0,23	0,22	0,21	0,20	0,16	0,15	0,14	0,13
1000	0,52	0,47	0,43	0,41	0,38	0,34	0,31	0,29	0,27	0,25	0,23	0,22	0,20	0,19	0,18	0,15	0,14	0,13	0,12

## Масса клапанов СЛ-КДУ-Кв с приводом (кг)

A (мм) B (мм)	300	350	400	450	500	550	600	650	700	750	800	850	900	950	1000	1050	1100	1150	1200
300	8,6	9,1	9,7	10,2	10,7	11,3	11,8	12,4	12,9	13,5	14,0	14,6	15,1	15,6	16,2	16,7	17,3	17,8	18,4
350	9,1	9,7	10,3	10,9	11,5	12,0	12,6	13,2	13,8	14,4	14,9	15,5	16,1	16,7	17,3	17,8	18,4	19,0	19,6
400	9,7	10,3	10,9	11,6	12,2	12,8	13,4	14,0	14,6	15,3	15,9	16,5	17,1	17,7	18,3	18,9	19,6	20,2	20,8
450	10,3	10,9	11,6	12,2	12,9	13,5	14,2	14,8	15,5	16,1	16,8	17,4	18,1	18,7	19,4	20,1	20,7	21,4	22,0
500	10,9	11,5	12,2	12,9	13,6	14,3	15,0	15,7	16,3	17,0	17,7	18,4	19,1	19,8	20,5	21,2	21,8	22,5	23,2
550	11,4	12,1	12,9	13,6	14,3	15,0	15,8	16,5	17,2	17,9	18,6	19,4	20,1	20,8	21,5	22,3	23,0	23,7	24,4
600	12,0	12,8	13,5	14,3	15,0	15,8	16,5	17,3	18,1	18,8	19,6	20,3	21,1	21,8	22,6	23,4	24,1	24,9	25,6
650	12,6	13,4	14,2	15,0	15,7	16,5	17,3	18,1	18,9	19,7	20,5	21,3	22,1	22,9	23,7	24,5	25,3	26,0	26,8
700	13,1	14,0	14,8	15,6	16,5	17,3	18,1	18,9	19,8	20,6	21,4	22,3	23,1	23,9	24,7	25,6	26,4	27,2	28,1
750	13,7	14,6	15,4	16,3	17,2	18,0	18,9	19,8	20,6	21,5	22,4	23,2	24,1	24,9	25,8	26,7	27,5	28,4	29,3
800	14,3	15,2	16,1	17,0	17,9	18,8	19,7	20,6	21,5	22,4	23,3	24,2	25,1	26,0	26,9	27,8	28,7	29,6	30,5
850	14,9	15,8	16,7	17,7	18,6	19,5	20,5	21,4	22,3	23,3	24,2	25,1	26,1	27,0	27,9	28,9	29,8	30,7	31,7
900	15,4	16,4	17,4	18,3	19,3	20,3	21,3	22,2	23,2	24,2	25,1	26,1	27,1	28,0	29,0	30,0	30,9	31,9	32,9
950	16,0	17,0	18,0	19,0	20,0	21,0	22,0	23,0	24,0	25,1	26,1	27,1	28,1	29,1	30,1	31,1	32,1	33,1	34,1
1000	16,6	17,6	18,7	19,7	20,7	21,8	22,8	23,9	24,9	25,9	27,0	28,0	29,1	30,1	31,1	32,2	33,2	34,3	35,3

Рекомендации по расчету потерь давления на клапане в зависимости от его расположения в сети воздухопроводов производить согласно Приложению А.

Удельное сопротивление дымогазопрооницанию клапанов указано в Приложении В.