

Клапаны противодымной вентиляции прямоугольные стеновые лифтовые СЛ-КДУ-Л-1

Клапан СЛ-КДУ-Л-1 по своему функциональному назначению применяется в системах вытяжной противодымной вентиляции в качестве дымового клапана. Предназначен для систем вытяжной и приточной противодымной вентиляции, а также систем удаления дыма и газов после пожара в помещениях, защищаемых установками газового, аэрозольного или порошкового пожаротушения.



Клапан СЛ-КДУ-Л-1 изготавливается из оцинкованной стали. Особенностью является отсутствие вылета заслонки за пределы клапана за счет использования заслонки с несколькими створками, связанными между собой системой тяг. В лифтовых шахтах не препятствует движению кабины лифта. Клапан СЛ-КДУ-Л-1 выпускается в стеновом исполнении с внутренним размещением привода в отдельном кармане. В стеновом исполнении установочные размеры клапана должны соответствовать размеру монтажного проема.

Клапаны СЛ-КДУ-Л-1 изготавливаются в общепромышленном исполнении.

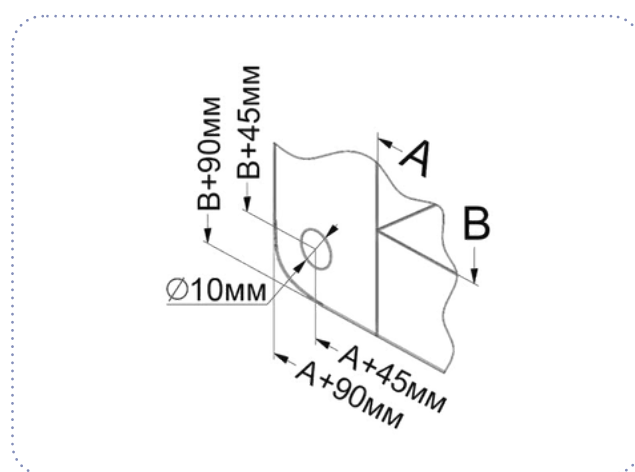
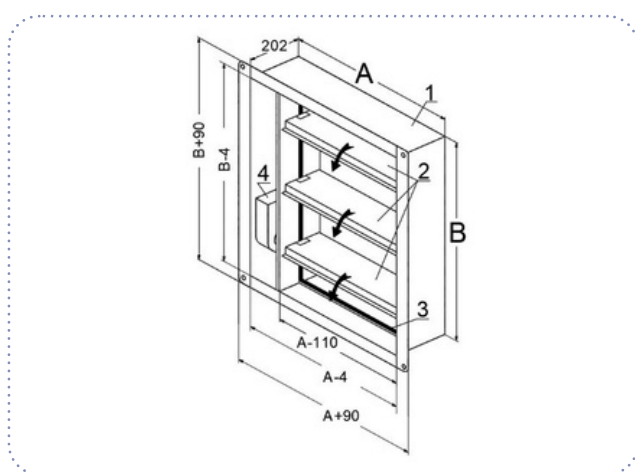
Окружающая среда должна быть взрывобезопасной, не содержащей агрессивных паров и газов в концентрациях, разрушающих металлы, лакокрасочные покрытия и электроизоляцию.

Эксплуатация клапанов должна осуществляться в закрытых помещениях кроме помещений категорий А и Б по взрывопожарной и пожарной опасности по СП 12.13130.2009 «Определение категорий помещений и зданий и наружных установок по взрывопожарной и пожарной опасности», местных отсосов взрывопожароопасных смесей, а также не подвергаемых периодической очистке от горючих отложений, в соответствии требованиями нормативно-правовых актов РФ.

Однокорпусное исполнение клапанов СЛ-КДУ-Л-1 производится в размере до 1200x1000 мм. Большие размеры – многокорпусные.

СЛ-КДУ-Л-1 предназначены для открытия технологических проёмов систем приточ-но-противодымной вентиляции во время пожара. Клапан СЛ-КДУ-Л-1 может применяться в качестве дымового и служить для открытия в каналах строительного исполнения систем вытяжной противодымной вентиляции зданий и сооружений.

Предел огнестойкости клапанов составляет Е 60, Е 90, Е 120. Клапан в исходном положении закрыт. Механизм привода удерживает заслонку в исходном положении до поступления команды от системы пожарной сигнализации, либо от систем дистанционного управления. После срабатывания исполнительного механизма привода заслонка приходит в рабочее положение (клапан открыт).



1. Корпус
2. Лопатка

3. Уплотнительная лента
4. Электропривод (МВР)

Назначение	ДУ (дымоудаление) Е60 /
Огнестойкость	Е90 / Е120 МВР Стеновой
Привод Тип	От 200 до 1200 (шаг 50 мм)
корпуса	От 300 до 1000 (шаг 50 мм)
Размер А (мм)	Отсутствует МС / НК-1 / К
Размер В (мм)	
Вылет лопатки	
Опции	

Кол-во лопаток клапана СЛ-КДУ-Л-1 в зависимости от размера В

В (мм)	300	350	400	450	500	550	600	650	700	750	800	850	900	950	1000
Кол-во лопаток N (шт.)	2	2	3	3	3	4	4	4	4	5	5	5	5	6	6

Площадь живого сечения клапанов СЛ-КДУ-Л-1 (м²)

A (мм) B (мм)	200	250	300	350	400	450	500	550	600	650	700	750	800	850	900	950	1000	1050	1100	1150	1200
300	0,02	0,03	0,04	0,05	0,07	0,08	0,09	0,10	0,11	0,12	0,13	0,14	0,16	0,17	0,18	0,19	0,20	0,21	0,22	0,24	0,25
350	0,02	0,04	0,05	0,07	0,08	0,09	0,11	0,12	0,14	0,15	0,16	0,18	0,19	0,20	0,22	0,23	0,25	0,26	0,27	0,29	0,30
400	0,03	0,04	0,06	0,07	0,09	0,10	0,12	0,13	0,15	0,16	0,18	0,19	0,21	0,22	0,24	0,26	0,27	0,29	0,30	0,32	0,33
450	0,03	0,05	0,07	0,08	0,10	0,12	0,14	0,16	0,17	0,19	0,21	0,23	0,24	0,26	0,28	0,30	0,32	0,33	0,35	0,37	0,39
500	0,04	0,06	0,08	0,10	0,12	0,14	0,16	0,18	0,20	0,22	0,24	0,26	0,28	0,30	0,32	0,34	0,36	0,38	0,40	0,42	0,44
550	0,04	0,06	0,08	0,10	0,13	0,15	0,17	0,19	0,21	0,23	0,25	0,28	0,30	0,32	0,34	0,36	0,38	0,41	0,43	0,45	0,47
600	0,04	0,07	0,09	0,12	0,14	0,16	0,19	0,21	0,24	0,26	0,28	0,31	0,33	0,36	0,38	0,40	0,43	0,45	0,48	0,50	0,53
650	0,05	0,07	0,10	0,13	0,15	0,18	0,21	0,23	0,26	0,29	0,31	0,34	0,37	0,39	0,42	0,45	0,47	0,50	0,53	0,55	0,58
700	0,05	0,08	0,11	0,14	0,17	0,20	0,23	0,26	0,29	0,31	0,34	0,37	0,40	0,43	0,46	0,49	0,52	0,55	0,58	0,61	0,63
750	0,05	0,09	0,12	0,15	0,18	0,21	0,24	0,27	0,30	0,33	0,36	0,39	0,42	0,45	0,48	0,51	0,54	0,57	0,60	0,63	0,66
800	0,06	0,09	0,13	0,16	0,19	0,22	0,26	0,29	0,32	0,36	0,39	0,42	0,46	0,49	0,52	0,55	0,59	0,62	0,65	0,69	0,72
850	0,06	0,10	0,13	0,17	0,21	0,24	0,28	0,31	0,35	0,38	0,42	0,45	0,49	0,53	0,56	0,60	0,63	0,67	0,70	0,74	0,77
900	0,07	0,11	0,14	0,18	0,22	0,26	0,30	0,33	0,37	0,41	0,45	0,49	0,52	0,56	0,60	0,64	0,68	0,71	0,75	0,79	0,83
950	0,07	0,11	0,15	0,19	0,23	0,27	0,31	0,35	0,39	0,43	0,46	0,50	0,54	0,58	0,62	0,66	0,70	0,74	0,78	0,82	0,86
1000	0,08	0,12	0,16	0,20	0,24	0,28	0,33	0,37	0,41	0,45	0,49	0,54	0,58	0,62	0,66	0,70	0,75	0,79	0,83	0,87	0,91

Коэффициент местного сопротивления ξ в клапанов СЛ-КДУ-Л-1

A (мм) B (мм)	200	250	300	350	400	450	500	550	600	650	700	750	800	850	900	950	1000	1050	1100	1150	1200
300	3,72	2,60	2,03	1,68	1,48	1,34	1,13	0,98	0,90	0,81	0,75	0,69	0,65	0,61	0,57	0,53	0,50	0,48	0,46	0,44	0,37
350	3,64	2,55	1,92	1,60	1,46	1,32	1,10	0,96	0,87	0,78	0,72	0,67	0,63	0,59	0,55	0,52	0,48	0,47	0,45	0,43	0,35
400	3,51	2,34	1,84	1,55	1,43	1,29	1,07	0,93	0,85	0,76	0,70	0,65	0,61	0,57	0,53	0,51	0,47	0,46	0,44	0,42	0,33
450	3,34	2,24	1,77	1,49	1,40	1,26	1,04	0,90	0,83	0,74	0,68	0,63	0,59	0,56	0,52	0,49	0,46	0,45	0,43	0,41	0,32
500	3,25	2,16	1,71	1,43	1,37	1,24	1,02	0,87	0,80	0,72	0,66	0,62	0,57	0,54	0,50	0,48	0,44	0,44	0,41	0,40	0,31
550	3,07	2,10	1,66	1,38	1,34	1,21	0,99	0,85	0,78	0,69	0,64	0,60	0,56	0,52	0,48	0,46	0,43	0,43	0,40	0,39	0,31
600	2,89	1,97	1,59	1,35	1,32	1,18	0,96	0,82	0,76	0,67	0,62	0,58	0,54	0,50	0,47	0,45	0,41	0,42	0,39	0,38	0,30
650	2,81	1,91	1,53	1,31	1,29	1,15	0,94	0,79	0,73	0,65	0,60	0,56	0,52	0,49	0,45	0,44	0,40	0,41	0,38	0,37	0,30
700	2,95	1,88	1,49	1,28	1,26	1,13	0,91	0,77	0,71	0,62	0,58	0,54	0,50	0,47	0,43	0,42	0,39	0,40	0,37	0,36	0,29
750	2,80	1,82	1,45	1,24	1,23	1,10	0,88	0,74	0,69	0,60	0,56	0,53	0,48	0,45	0,41	0,41	0,37	0,38	0,35	0,35	0,28
800	2,65	1,75	1,43	1,21	1,20	1,07	0,86	0,71	0,67	0,58	0,54	0,51	0,47	0,44	0,40	0,39	0,36	0,37	0,34	0,33	0,27
850	2,45	1,66	1,41	1,18	1,18	1,05	0,83	0,69	0,64	0,55	0,51	0,49	0,45	0,42	0,38	0,38	0,34	0,36	0,33	0,32	0,27
900	2,11	1,58	1,40	1,14	1,15	1,02	0,80	0,66	0,62	0,53	0,49	0,47	0,43	0,40	0,36	0,37	0,33	0,35	0,32	0,31	0,26
950	1,98	1,49	1,39	1,11	1,12	0,99	0,77	0,63	0,60	0,51	0,47	0,45	0,41	0,39	0,35	0,35	0,32	0,34	0,31	0,30	0,26
1000	1,82	1,41	1,38	1,09	0,92	0,84	0,68	0,58	0,56	0,50	0,47	0,44	0,41	0,38	0,35	0,33	0,32	0,32	0,30	0,30	0,25

Масса клапанов СЛ-КДУ-Л-1 с приводом (кг)

A (мм) B (мм)	200	250	300	350	400	450	500	550	600	650	700	750	800	850	900	950	1000	1050	1100	1150	1200
300	6,5	7,2	8,0	8,8	9,5	10,3	11,1	11,8	12,6	13,4	14,1	14,9	15,7	16,4	17,2	18,0	18,7	19,5	20,3	21,0	21,8
350	6,9	7,7	8,6	9,4	10,2	11,1	11,9	12,7	13,6	14,4	15,2	16,1	16,9	17,7	18,6	19,4	20,2	21,1	21,9	22,7	23,6
400	7,9	8,8	9,8	10,7	11,7	12,6	13,6	14,5	15,4	16,4	17,3	18,3	19,2	20,2	21,1	22,1	23,0	24,0	24,9	25,9	26,8
450	8,3	9,3	10,3	11,3	12,3	13,4	14,4	15,4	16,4	17,4	18,4	19,4	20,5	21,5	22,5	23,5	24,5	25,5	26,6	27,6	28,6
500	8,7	9,8	10,9	11,9	13,0	14,1	15,2	16,3	17,4	18,4	19,5	20,6	21,7	22,8	23,9	24,9	26,0	27,1	28,2	29,3	30,3
550	9,7	10,9	12,1	13,3	14,5	15,7	16,9	18,1	19,3	20,4	21,6	22,8	24,0	25,2	26,4	27,6	28,8	30,0	31,2	32,4	33,6
600	10,1	11,4	12,6	13,9	15,2	16,4	17,7	18,9	20,2	21,5	22,7	24,0	25,3	26,5	27,8	29,0	30,3	31,6	32,8	34,1	35,4
650	10,5	11,8	13,2	14,5	15,8	17,2	18,5	19,8	21,2	22,5	23,8	25,2	26,5	27,8	29,1	30,5	31,8	33,1	34,5	35,8	37,1
700	10,9	12,3	13,7	15,1	16,5	17,9	19,3	20,7	22,1	23,5	24,9	26,3	27,7	29,1	30,5	31,9	33,3	34,7	36,1	37,5	38,9
750	11,9	13,4	14,9	16,4	18,0	19,5	21,0	22,5	24,0	25,5	27,0	28,5	30,1	31,6	33,1	34,6	36,1	37,6	39,1	40,6	42,2
800	12,3	13,9	15,5	17,1	18,6	20,2	21,8	23,4	25,0	26,5	28,1	29,7	31,3	32,9	34,4	36,0	37,6	39,2	40,8	42,3	43,9
850	12,7	14,4	16,0	17,7	19,3	21,0	22,6	24,3	25,9	27,6	29,2	30,9	32,5	34,2	35,8	37,5	39,1	40,7	42,4	44,0	45,7
900	13,1	14,9	16,6	18,3	20,0	21,7	23,4	25,2	26,9	28,6	30,3	32,0	33,7	35,4	37,2	38,9	40,6	42,3	44,0	45,7	47,5
950	14,1	16,0	17,8	19,6	21,4	23,3	25,1	26,9	28,8	30,6	32,4	34,3	36,1	37,9	39,7	41,6	43,4	45,2	47,1	48,9	50,7
1000	14,5	16,4	18,3	20,2	22,1	24,0	25,9	27,8	29,7	31,6	33,5	35,4	37,3	39,2	41,1	43,0	44,9	46,8	48,7	50,6	52,5

Рекомендации по расчету потерь давления на клапане в зависимости от его расположения в сети воздухопроводов производить согласно Приложению А.

Удельное сопротивление дымогазопроницанию клапанов указано в Приложении В.