

# Клапаны противопожарные прямоугольные стеновые лифтовые СЛ-КПП-Л1

Клапан СЛ-КПП-Л1 без вылета заслонок и по своему функциональному назначению применяется в системах вытяжной и приточной противодымной вентиляции, а также систем удаления дыма и газов после пожара в помещениях, защищаемых установками газового, аэрозольного или порошкового пожаротушения.

Клапан СЛ-КПП-Л1 изготавливается с внутренним размещением привода в отсеке. Клапан имеет конструкцию, предназначенную для монтажа в стеновой

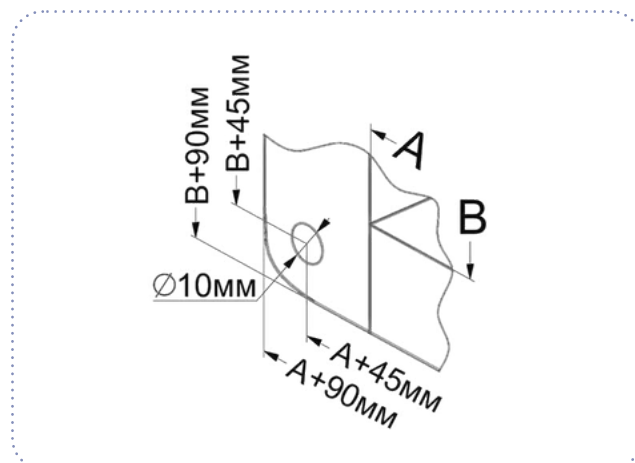
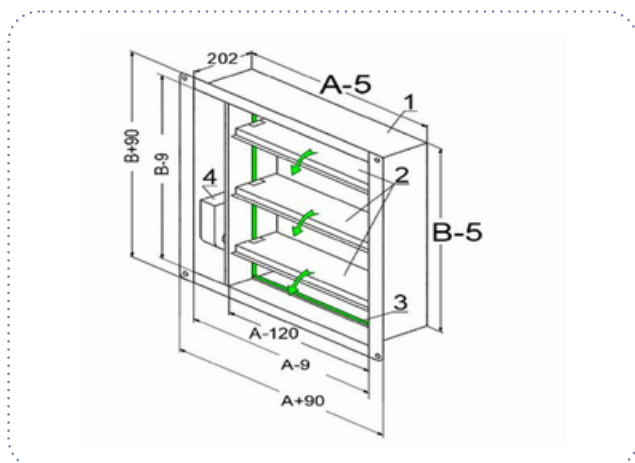


проем или в действующую систему воздуховодов, и устанавливается в конструкциях, где обязательным требованием является отсутствие вылета заслонки за пределы толщины ограждающей конструкции. Данные клапаны могут монтироваться в перегородке лифтовых шахт.

Клапан представляет собой прямоугольный корпус, изготовленный из оцинкованной стали. Клапан имеет один соединительный фланец. Типоразмер лифтового клапана равен размеру проходного сечения с задним фланцем.

Клапаны СЛ-КПП-Л1 изготавливаются в общепромышленном исполнении.

Однокорпусное исполнение клапанов СЛ-КПП-Л1 производится в размере до 1200x1000 мм. Большие размеры – многокорпусные.



1. Корпус  
2. Лопатка

3. Термоактивная лента  
4. Электропривод (МВ / МВР)

Назначение	Н0	Н3
Огнестойкость	EI60 / EI90 / EI120	
Привод Тип	МВ / ЭМП	МВР / ЭМП
корпуса	Стеновой	
Размер А (мм)	От 250 до 1200 (шаг 50 мм)	
Размер В (мм)	От 250 до 1000 (шаг 50 мм)	
Вылет лопатки	Отсутствует	
Опции	МС / НК-1 / К / Д	

## Кол-во лопаток у клапанов СЛ-КПП-Л1 в зависимости от размера В

В (мм)	250	300	350	400	450	500	550	600	650	700	750	800	850	900	950	1000
Кол-во лопаток N (шт.)	2	2	2	3	3	3	3	4	4	4	5	5	5	5	6	6

## Площадь живого сечения клапанов СЛ-КПП-Л1 усредненная по огнестойкости (м<sup>2</sup>)

A (мм) B (мм)	200	250	300	350	400	450	500	550	600	650	700	750	800	850	900	950	1000	1050	1100	1150	1200
200	0,010	0,015	0,021	0,026	0,031	0,037	0,042	0,048	0,053	0,058	0,064	0,069	0,075	0,080	0,085	0,091	0,096	0,102	0,107	0,112	0,118
250	0,014	0,022	0,030	0,038	0,046	0,054	0,062	0,070	0,077	0,085	0,093	0,101	0,109	0,117	0,125	0,133	0,141	0,149	0,156	0,164	0,172
300	0,019	0,029	0,040	0,050	0,060	0,071	0,081	0,092	0,102	0,112	0,123	0,133	0,144	0,154	0,164	0,175	0,185	0,196	0,206	0,216	0,227
350	0,023	0,036	0,049	0,062	0,075	0,088	0,101	0,114	0,126	0,139	0,152	0,165	0,178	0,191	0,204	0,217	0,230	0,243	0,255	0,268	0,281
400	0,025	0,039	0,052	0,066	0,080	0,094	0,107	0,121	0,135	0,149	0,162	0,176	0,190	0,204	0,217	0,231	0,245	0,259	0,272	0,286	0,300
450	0,029	0,046	0,062	0,078	0,094	0,111	0,127	0,143	0,159	0,176	0,192	0,208	0,224	0,241	0,257	0,273	0,289	0,306	0,322	0,338	0,354
500	0,034	0,053	0,071	0,090	0,109	0,128	0,146	0,165	0,184	0,203	0,221	0,240	0,259	0,278	0,296	0,315	0,334	0,353	0,371	0,390	0,409
550	0,038	0,060	0,081	0,102	0,123	0,145	0,166	0,187	0,208	0,230	0,251	0,272	0,293	0,315	0,336	0,357	0,378	0,400	0,421	0,442	0,463
600	0,040	0,062	0,084	0,106	0,128	0,150	0,172	0,194	0,217	0,239	0,261	0,283	0,305	0,327	0,349	0,371	0,393	0,415	0,438	0,460	0,482
650	0,044	0,069	0,093	0,118	0,143	0,167	0,192	0,216	0,241	0,266	0,290	0,315	0,339	0,364	0,389	0,413	0,438	0,462	0,487	0,512	0,536
700	0,049	0,076	0,103	0,130	0,157	0,184	0,211	0,238	0,266	0,293	0,320	0,347	0,374	0,401	0,428	0,455	0,482	0,509	0,537	0,564	0,591
750	0,050	0,078	0,106	0,134	0,162	0,190	0,218	0,246	0,274	0,302	0,330	0,358	0,386	0,414	0,442	0,470	0,498	0,525	0,553	0,581	0,609
800	0,055	0,085	0,116	0,146	0,177	0,207	0,238	0,268	0,298	0,329	0,359	0,390	0,420	0,451	0,481	0,512	0,542	0,572	0,603	0,633	0,664
850	0,059	0,092	0,125	0,158	0,191	0,224	0,257	0,290	0,323	0,356	0,389	0,422	0,455	0,488	0,521	0,554	0,587	0,619	0,652	0,685	0,718
900	0,064	0,099	0,135	0,170	0,206	0,241	0,277	0,312	0,347	0,383	0,418	0,454	0,489	0,525	0,560	0,596	0,631	0,666	0,702	0,737	0,773
950	0,065	0,102	0,138	0,174	0,211	0,247	0,283	0,319	0,356	0,392	0,428	0,465	0,501	0,537	0,574	0,610	0,646	0,682	0,719	0,755	0,791
1000	0,070	0,109	0,147	0,186	0,225	0,264	0,303	0,341	0,380	0,419	0,458	0,497	0,535	0,574	0,613	0,652	0,691	0,729	0,768	0,807	0,846

## Коэффициент местного сопротивления $\xi_{кл}$ клапанов СЛ-КПП-Л1

A (мм) B (мм)	200	250	300	350	400	450	500	550	600	650	700	750	800	850	900	950	1000	1050	1100	1150	1200
200	4,41	3,16	2,34	1,88	1,57	1,43	1,20	1,06	0,96	0,87	0,80	0,74	0,70	0,65	0,61	0,57	0,54	0,52	0,50	0,48	0,46
250	4,38	2,75	2,16	1,77	1,54	1,40	1,18	1,03	0,94	0,85	0,78	0,72	0,68	0,64	0,60	0,56	0,52	0,50	0,48	0,46	0,39
300	3,79	2,65	2,07	1,71	1,51	1,37	1,15	1,00	0,91	0,82	0,76	0,70	0,66	0,62	0,58	0,55	0,51	0,49	0,47	0,45	0,38
350	3,71	2,60	1,96	1,63	1,49	1,34	1,12	0,97	0,89	0,80	0,74	0,68	0,64	0,60	0,56	0,53	0,49	0,48	0,46	0,44	0,36
400	3,58	2,39	1,88	1,58	1,46	1,31	1,09	0,95	0,87	0,78	0,72	0,67	0,62	0,58	0,54	0,52	0,48	0,47	0,45	0,43	0,34
450	3,41	2,28	1,81	1,52	1,43	1,29	1,07	0,92	0,84	0,75	0,70	0,65	0,60	0,57	0,53	0,50	0,46	0,46	0,43	0,42	0,33
500	3,32	2,20	1,74	1,46	1,40	1,26	1,04	0,89	0,82	0,73	0,67	0,63	0,59	0,55	0,51	0,49	0,45	0,45	0,42	0,41	0,32
550	3,13	2,14	1,69	1,41	1,37	1,23	1,01	0,86	0,80	0,71	0,65	0,61	0,57	0,53	0,49	0,47	0,44	0,44	0,41	0,40	0,32
600	2,95	2,01	1,62	1,37	1,34	1,20	0,98	0,84	0,77	0,68	0,63	0,59	0,55	0,51	0,47	0,46	0,42	0,43	0,40	0,39	0,31
650	2,87	1,95	1,56	1,34	1,31	1,18	0,96	0,81	0,75	0,66	0,61	0,57	0,53	0,50	0,46	0,45	0,41	0,41	0,39	0,38	0,31
700	3,00	1,92	1,52	1,30	1,29	1,15	0,93	0,78	0,73	0,64	0,59	0,56	0,51	0,48	0,44	0,43	0,39	0,40	0,37	0,36	0,30
750	2,86	1,86	1,48	1,27	1,26	1,12	0,90	0,75	0,70	0,61	0,57	0,54	0,49	0,46	0,42	0,42	0,38	0,39	0,36	0,35	0,29
800	2,70	1,79	1,46	1,23	1,23	1,09	0,87	0,73	0,68	0,59	0,55	0,52	0,48	0,45	0,41	0,40	0,36	0,38	0,35	0,34	0,28
850	2,50	1,69	1,44	1,20	1,20	1,07	0,84	0,70	0,66	0,57	0,52	0,50	0,46	0,43	0,39	0,39	0,35	0,37	0,34	0,33	0,28
900	2,15	1,61	1,43	1,16	1,17	1,04	0,82	0,67	0,63	0,54	0,50	0,48	0,44	0,41	0,37	0,37	0,34	0,36	0,32	0,32	0,27
950	2,02	1,52	1,42	1,13	1,14	1,01	0,79	0,64	0,61	0,52	0,48	0,46	0,42	0,39	0,35	0,36	0,32	0,35	0,31	0,31	0,27
1000	1,86	1,44	1,41	1,11	0,94	0,86	0,70	0,59	0,57	0,51	0,48	0,45	0,42	0,39	0,36	0,34	0,32	0,32	0,31	0,31	0,26

## Масса клапанов СЛ-КПП-Л1 с приводом (кг)

A (мм) B (мм)	200	250	300	350	400	450	500	550	600	650	700	750	800	850	900	950	1000	1050	1100	1150	1200
200	5,7	6,3	7,0	7,6	8,2	8,8	9,4	10,0	10,6	11,3	11,9	12,5	13,1	13,7	14,3	15,0	15,6	16,2	16,8	17,4	18,0
250	6,3	7,1	7,9	8,7	9,4	10,2	11,0	11,8	12,6	13,4	14,1	14,9	15,7	16,5	17,3	18,1	18,9	19,6	20,4	21,2	22,0
300	6,8	7,6	8,5	9,4	10,2	11,1	12,0	12,9	13,7	14,6	15,5	16,3	17,2	18,1	19,0	19,8	20,7	21,6	22,4	23,3	24,2
350	7,2	8,2	9,1	10,1	11,0	12,0	12,9	13,9	14,9	15,8	16,8	17,7	18,7	19,7	20,6	21,6	22,5	23,5	24,5	25,4	26,4
400	8,3	9,4	10,4	11,5	12,6	13,7	14,8	15,9	17,0	18,1	19,2	20,3	21,4	22,5	23,5	24,6	25,7	26,8	27,9	29,0	30,1
450	8,7	9,9	11,1	12,2	13,4	14,6	15,8	17,0	18,1	19,3	20,5	21,7	22,9	24,0	25,2	26,4	27,6	28,7	29,9	31,1	32,3
500	9,2	10,4	11,7	13,0	14,2	15,5	16,8	18,0	19,3	20,6	21,8	23,1	24,3	25,6	26,9	28,1	29,4	30,7	31,9	33,2	34,5
550	10,2	11,6	13,0	14,4	15,8	17,2	18,6	20,0	21,4	22,8	24,2	25,6	27,0	28,4	29,8	31,2	32,6	34,0	35,4	36,8	38,2
600	10,7	12,2	13,6	15,1	16,6	18,1	19,6	21,1	22,6	24,0	25,5	27,0	28,5	30,0	31,5	33,0	34,4	35,9	37,4	38,9	40,4
650	11,1	12,7	14,3	15,8	17,4	19,0	20,6	22,1	23,7	25,3	26,9	28,4	30,0	31,6	33,1	34,7	36,3	37,9	39,4	41,0	42,6
700	11,6	13,2	14,9	16,5	18,2	19,9	21,5	23,2	24,8	26,5	28,2	29,8	31,5	33,2	34,8	36,5	38,1	39,8	41,5	43,1	44,8
750	12,6	14,4	16,2	18,0	19,8	21,6	23,4	25,2	27,0	28,8	30,6	32,4	34,2	35,9	37,7	39,5	41,3	43,1	44,9	46,7	48,5
800	13,1	15,0	16,8	18,7	20,6	22,5	24,4	26,2	28,1	30,0	31,9	33,8	35,6	37,5	39,4	41,3	43,2	45,0	46,9	48,8	50,7
850	13,5	15,5	17,5	19,4	21,4	23,4	25,3	27,3	29,3	31,2	33,2	35,2	37,1	39,1	41,1	43,0	45,0	47,0	48,9	50,9	52,9
900	14,0	16,0	18,1	20,1	22,2	24,2	26,3	28,4	30,4	32,5	34,5	36,6	38,6	40,7	42,7	44,8	46,9	48,9	51,0	53,0	55,1
950	15,0	17,2	19,4	21,6	23,8	26,0	28,2	30,4	32,5	34,7	36,9	39,1	41,3	43,5	45,7	47,9	50,0	52,2	54,4	56,6	58,8
1000	15,5	17,8	20,0	22,3	24,6	26,9	29,1	31,4	33,7	36,0	38,2	40,5	42,8	45,1	47,3	49,6	51,9	54,2	56,4	58,7	61,0

Рекомендации по расчету потерь давления на клапане в зависимости от его расположения в сети воздухопроводов производить согласно Приложению А.

Удельное сопротивление дымогазопроницанию клапанов указано в Приложении В.