



# Клапаны противопожарные прямоугольные стеновые лифтовые СЛ-КПП-Л2

Клапан противопожарный прямоугольный СЛ-КПП-Л2 по своему функциональному назначению применяется в системах вытяжной противодымной вентиляции. В режиме противопожарного нормально закрытого клапана, предназначен для систем вытяжной и приточной противодымной вентиляции, а также систем удаления дыма и газов после пожара в помещениях, защищаемых установками газового, аэрозольного или порошкового пожаротушения.

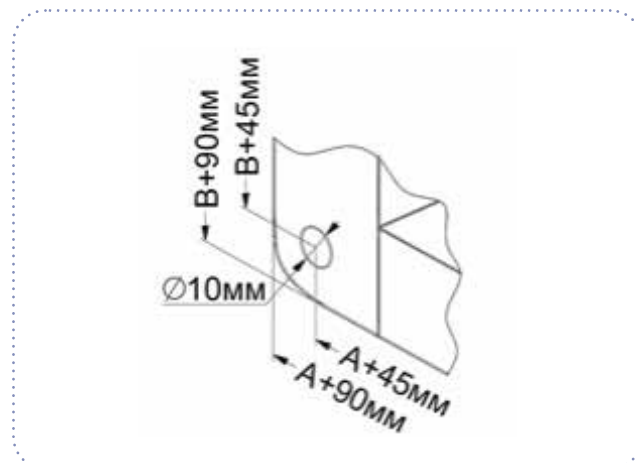
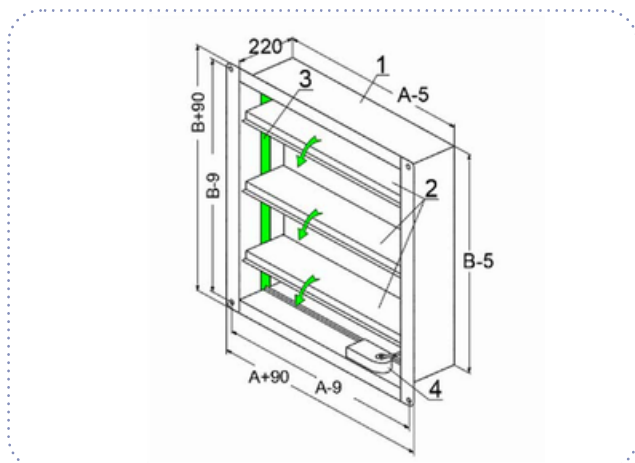


Клапан противопожарный СЛ-КПП-Л2 изготавливается с нижним размещением привода без отсека. Клапан имеет конструкцию, предназначенную для монтажа в стеновой проем или в действующую систему воздуховодов, и устанавливается в конструкциях, где обязательным требованием является отсутствие вылета заслонки за пределы толщины ограждающей конструкции. Данные клапаны могут монтироваться в перегородке лифтовых шахт.

Клапан представляет собой прямоугольный корпус, изготовленный из оцинкованной стали. Клапан имеет один соединительный фланец. Типоразмер лифтового клапана равен размеру проходного сечения с задним фланцем.

Клапаны СЛ-КПП-Л2 изготавливаются в общепромышленном исполнении.

Однокорпусное исполнение клапанов СЛ-КПП-Л2 производится в размере до 1200x1200 мм. Большие размеры – многокорпусные.



1. Корпус  
2. Лопатка

3. Термоактивная лента  
4. Электропривод (МВ / МВР)

Назначение	НО	НЗ
Огнестойкость	EI60	EI60 / EI90 / EI120
Привод Тип	МВ / ЭМП	МВР / ЭМП
корпуса	Стеновой	
Размер А (мм)	От 300 до 1200 (шаг 50 мм)	
Размер В (мм)	От 300 до 1200 (шаг 50 мм)	
Размер Н (мм)	220 мм – для 60НО и 60НЗ, 90НЗ, 120НЗ	
Вылет лопатки	Отсутствует	
Опции	МС / НК-1 / К / Д	

## Кол-во лопаток у клапанов СЛ-КПП-Л2 в зависимости от размера В

В (мм)	300	350	400	450	500	550	600	650	700	750	800	850	900	950	1000	1050	1100	1150	1200
Кол-во лопаток N (шт.)	2	2	2	3	3	3	3	4	4	4	4	5	5	5	5	6	6	6	6



## Площадь живого сечения клапанов СЛ-КПП-Л2 усредненная по огнестойкости (м<sup>2</sup>)

A (мм) B (мм)	300	350	400	450	500	550	600	650	700	750	800	850	900	950	1000	1050	1100	1150	1200			
			300	0,047	0,056	0,065	0,074	0,083	0,092	0,102	0,111	0,120	0,129	0,138	0,147	0,156	0,166	0,175	0,184	0,193	0,202	0,211
			350	0,060	0,072	0,083	0,095	0,107	0,118	0,130	0,142	0,153	0,165	0,177	0,188	0,200	0,212	0,223	0,235	0,247	0,258	0,270
			400	0,074	0,088	0,102	0,116	0,130	0,144	0,159	0,173	0,187	0,201	0,215	0,229	0,243	0,258	0,272	0,286	0,300	0,314	0,328
			450	0,077	0,092	0,107	0,122	0,137	0,152	0,167	0,182	0,197	0,212	0,227	0,242	0,257	0,272	0,287	0,302	0,317	0,332	0,347
			500	0,091	0,108	0,126	0,143	0,161	0,178	0,196	0,213	0,231	0,248	0,266	0,283	0,301	0,318	0,336	0,353	0,371	0,388	0,406
			550	0,104	0,124	0,144	0,164	0,184	0,204	0,224	0,244	0,264	0,284	0,304	0,324	0,344	0,364	0,384	0,404	0,424	0,444	0,464
			600	0,118	0,140	0,163	0,185	0,208	0,230	0,253	0,275	0,298	0,320	0,343	0,365	0,388	0,410	0,433	0,455	0,478	0,500	0,523
			650	0,121	0,145	0,168	0,191	0,215	0,238	0,261	0,285	0,308	0,332	0,355	0,378	0,402	0,425	0,448	0,472	0,495	0,518	0,542
			700	0,135	0,161	0,187	0,212	0,238	0,264	0,290	0,316	0,342	0,368	0,393	0,419	0,445	0,471	0,497	0,523	0,548	0,574	0,600
			750	0,148	0,177	0,205	0,233	0,262	0,290	0,318	0,347	0,375	0,404	0,432	0,460	0,489	0,517	0,545	0,574	0,602	0,630	0,659
			800	0,162	0,193	0,224	0,254	0,285	0,316	0,347	0,378	0,409	0,440	0,470	0,501	0,532	0,563	0,594	0,625	0,655	0,686	0,717
			850	0,165	0,197	0,229	0,261	0,292	0,324	0,356	0,387	0,419	0,451	0,482	0,514	0,546	0,578	0,609	0,641	0,673	0,704	0,736
			900	0,179	0,213	0,247	0,282	0,316	0,350	0,384	0,418	0,453	0,487	0,521	0,555	0,589	0,624	0,658	0,692	0,726	0,760	0,795
			950	0,192	0,229	0,266	0,303	0,339	0,376	0,413	0,449	0,486	0,523	0,559	0,596	0,633	0,670	0,706	0,743	0,780	0,816	0,853
			1000	0,206	0,245	0,284	0,324	0,363	0,402	0,441	0,480	0,520	0,559	0,598	0,637	0,676	0,716	0,755	0,794	0,833	0,872	0,912
			1050	0,210	0,250	0,290	0,330	0,370	0,410	0,450	0,490	0,530	0,570	0,610	0,650	0,690	0,730	0,770	0,810	0,850	0,890	0,930
			1100	0,223	0,266	0,308	0,351	0,393	0,436	0,478	0,521	0,563	0,606	0,649	0,691	0,734	0,776	0,819	0,861	0,904	0,946	0,989
			1150	0,237	0,282	0,327	0,372	0,417	0,462	0,507	0,552	0,597	0,642	0,687	0,732	0,777	0,822	0,867	0,912	0,957	1,002	1,047
			1200	0,250	0,298	0,345	0,393	0,440	0,488	0,535	0,583	0,630	0,678	0,726	0,773	0,821	0,868	0,916	0,963	1,011	1,058	1,106

## Коэффициент местного сопротивления $\xi_{кл}$ клапанов СЛ-КПП-Л2

A (мм) B (мм)	300	350	400	450	500	550	600	650	700	750	800	850	900	950	1000	1050	1100	1150	1200	0,46	
300	1,86	1,54	1,36	1,23	1,03	0,90	0,82	0,74	0,68	0,63	0,59	0,56	0,52	0,49	0,44	0,42	0,41	0,34			
350	1,76	1,47	1,34	1,21	1,01	0,88	0,80	0,72	0,66	0,62	0,58	0,54	0,51	0,48	0,44	0,43	0,41	0,40	0,32		
400	1,69	1,42	1,31	1,18	0,98	0,85	0,78	0,70	0,65	0,60	0,56	0,53	0,49	0,47	0,43	0,42	0,40	0,39	0,30		
450	1,62	1,37	1,29	1,16	0,96	0,83	0,76	0,68	0,63	0,58	0,54	0,51	0,47	0,45	0,42	0,41	0,39	0,38	0,29		
500	1,57	1,31	1,26	1,13	0,93	0,80	0,74	0,66	0,61	0,57	0,53	0,49	0,46	0,44	0,41	0,40	0,38	0,37	0,29		
550	1,52	1,27	1,23	1,11	0,91	0,78	0,72	0,64	0,59	0,55	0,51	0,48	0,44	0,43	0,39	0,39	0,37	0,36	0,28		
600	1,46	1,24	1,21	1,08	0,88	0,75	0,70	0,61	0,57	0,53	0,49	0,46	0,43	0,41	0,38	0,38	0,36	0,35	0,27		
650	1,40	1,20	1,18	1,06	0,86	0,73	0,67	0,59	0,55	0,52	0,48	0,45	0,41	0,40	0,37	0,37	0,35	0,34	0,28		
700	1,37	1,17	1,16	1,03	0,83	0,70	0,65	0,57	0,53	0,50	0,46	0,43	0,40	0,39	0,35	0,36	0,34	0,33	0,27		
750	1,33	1,14	1,13	1,01	0,81	0,68	0,63	0,55	0,51	0,48	0,44	0,42	0,38	0,38	0,34	0,35	0,32	0,32	0,26		
800	1,31	1,11	1,11	0,99	0,79	0,65	0,61	0,53	0,49	0,47	0,43	0,40	0,36	0,36	0,33	0,34	0,31	0,31	0,25		
850	1,29	1,08	1,08	0,96	0,76	0,63	0,59	0,51	0,47	0,45	0,41	0,39	0,35	0,35	0,32	0,33	0,30	0,30	0,25		
900	1,29	1,05	1,05	0,94	0,74	0,60	0,57	0,49	0,45	0,43	0,39	0,37	0,33	0,34	0,30	0,32	0,29	0,29	0,24		
950	1,28	1,02	1,03	0,91	0,71	0,58	0,55	0,47	0,43	0,42	0,38	0,35	0,32	0,32	0,29	0,31	0,28	0,28	0,24		
1000	1,27	1,00	0,85	0,77	0,63	0,53	0,51	0,46	0,43	0,40	0,37	0,35	0,32	0,31	0,29	0,29	0,28	0,28	0,23		
1050	2,10	1,70	1,41	1,28	1,08	0,95	0,86	0,78	0,72	0,67	0,63	0,59	0,55	0,52	0,48	0,46	0,45	0,43	0,41		
1100	1,95	1,60	1,39	1,26	1,06	0,93	0,84	0,76	0,70	0,65	0,61	0,57	0,54	0,50	0,47	0,45	0,44	0,42	0,35		
1150	1,86	1,54	1,36	1,23	1,03	0,90	0,82	0,74	0,68	0,63	0,59	0,56	0,52	0,49	0,46	0,44	0,42	0,41	0,34		
1200	1,76	1,47	1,34	1,21	1,01	0,88	0,80	0,72	0,66	0,62	0,58	0,54	0,51	0,48	0,44	0,43	0,41	0,40	0,32		

## Масса клапанов СЛ-КПП-Л2 с приводом (кг)

A (мм) B (мм)	300	350	400	450	500	550	600	650	700	750	800	850	900	950	1000	1050	1100	1150	1200	20,0
300	8,4	9,2	10,1	10,9	11,7	12,5	13,4	14,2	15,0	15,8	16,7	17,5	18,3	19,1	20,8	21,6	22,4	23,3		
350	9,0	9,9	10,9	11,8	12,7	13,6	14,5	15,4	16,3	17,2	18,2	19,1	20,0	20,9	21,8	22,7	23,6	24,5	25,4	
400	10,4	11,5	12,6	13,6	14,7	15,7	16,8	17,9	18,9	20,0	21,0	22,1	23,2	24,2	25,3	26,4	27,4	28,5	29,5	
450	11,1	12,2	13,4	14,5	15,7	16,8	17,9	19,1	20,2	21,4	22,5	23,7	24,8	26,0	27,1	28,3	29,4	30,6	31,7	
500	11,7	12,9	14,1	15,4	16,6	17,9	19,1	20,3	21,6	22,8	24,0	25,3	26,5	27,7	29,0	30,2	31,4	32,7	33,9	
550	13,1	14,5	15,8	17,2	18,6	20,0	21,4	22,8	24,2	25,5	26,9	28,3	29,7	31,1	32,5	33,9	35,2	36,6	38,0	
600	13,7	15,2	16,6	18,1	19,6	21,1	22,5	24,0	25,5	26,9	28,4	29,9	31,4	32,8	34,3	35,8	37,3	38,7	40,2	
650	14,3	15,9	17,4	19,0	20,6	22,1	23,7	25,2	26,8	28,4	29,9	31,5	33,0	34,6	36,2	37,7	39,3	40,8	42,4	
700	14,9	16,6	18,2	19,9	21,5	23,2	24,8	26,5	28,1	29,8	31,4	33,1	34,7	36,3	38,0	39,6	41,3	42,9	44,6	
750	16,3	18,1	19,9	21,7	23,5	25,3	27,1	28,9	30,7	32,5	34,3	36,1	37,9	39,7	41,5	43,3	45,1	46,9	48,7	
800	17,0	18,8	20,7	22,6	24,5	26,4	28,3	30,1	32,0	33,9	35,8	37,7	39,6	41,4	43,3	45,2	47,1	49,0	50,9	
850	17,6	19,5	21,5	23,5	25,5	27,4	29,4	31,4	33,3	35,3	37,3	39,3	41,2	43,2	45,2	47,1	49,1	51,1	53,1	
900	18,2	20,3	22,3	24,4	26,4	28,5	30,5	32,6	34,7	36,7	38,8	40,8	42,9	45,0	47,0	49,1	51,1	53,2	55,2	
950	19,6	21,8	24,0	26,2	28,4	30,6	32,8	35,1	37,3	39,5	41,7	43,9	46,1	48,3	50,5	52,7	54,9	57,1	59,3	
1000	20,2	22,5	24,8	27,1	29,4	31,7	34,0	36,3	38,6	40,9	43,2	45,5	47,8	50,1	52,4	54,6	56,9	59,2	61,5	
1050	7,2	7,8	8,5	9,1	9,8	10,4	11,1	11,7	12,4	13,0	13,7	14,3	15,0	15,6	16,3	16,9	17,6	18,2	18,9	
1110	7,8	8,5	9,3	10,0	10,7	11,5	12,2	13,0	13,7	14,4	15,2	15,9	16,6	17,4	18,1	18,8	19,6	20,3	21,1	
1150	8,4	9,2	10,1	10,9	11,7	12,5	13,4	14,2	15,0	15,8	16,7	17,5	18,3	19,1	20,0	20,8	21,6	22,4	23,3	
1200	9,0	9,9	10,9	11,8	12,7	13,6	14,5	15,4	16,3	17,2	18,2	19,1	20,0	20,9	21,8	22,7	23,6	24,5	25,4	

Рекомендации по расчету потерь давления на клапане в зависимости от его расположения в сети воздухопроводов производить согласно Приложению А.

Удельное сопротивление дымогазопроницанию клапанов указано в Приложении В.